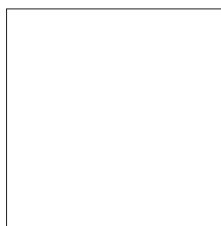


110 Keramický sporák



Manuál & Pokyny na inštaláciu a používanie



U110039 - 02

Obsah

1. Skôr ako začnete...	1	7. Inštalácia	23
Inštalácia a údržba	1	Vážený inštalatér	23
Zvláštny pach	1	Bezpečnostné pokyny a nariadenia	23
Ventilácia	1	Zabezpečenie vetrania	23
Bezpečnostné pokyny	1	Umiestnenie sporáka	23
Starostlivosť o varný panel	2	Poloha sporáka	24
Starostlivosť o sporák	3	Rozbalenie	24
Čistenie	3	Premiestnenie sporáka	24
		Premiestnenie sporáka po zapojení	24
2. Časti sporáka	4	Vyváženie sporáka	26
Varný panel	4	Elektrické pripojenie	27
Gril / Vysúvací gril	6	Kontrola varnej dosky	27
Rúry	6	Kontrola grilu	27
Hodiny	9	Kontrola rúry	27
Príslušenstvo	13	Osadenie rukoväte a držadla	
Osvetlenie rúry	14	(v závislosti od modelu)	27
Odkladacia zásuvka	14	Osadenie podstavca	28
		Osadenie odstavca(iba Kitchener a Toledo)	28
3. Tipy na pečenie	15	Osadenie zadnej dosky (voliteľné)	28
Pečenie pomocou časovača	15	Starostlivosť o zákazníka	28
Všeobecné tipy na pečenie	15		
4. Prehľadná tabuľka pečenia	16	8. Schémy zapojenia	29
		Schéma zapojenia: Varný panel	29
5. Čistenie vášho sporáka	17	Schéma zapojenia: Teplovzdušná rúra	30
Varný panel	17	Schéma zapojenia: Multifunkčná rúra	
Grily	18	(Classic,Deluxe & Elan)	31
Ovládací panel a dvierka	18	Schéma zapojenia: Multifunkčná rúra	32
Prehľadná tabuľka čistenia	20	Schéma zapojenia: Multifunkčná rúra (Elan)	33
		Schéma zapojenia: Multifunkčná rúra	
6. Odstraňovanie porúch	24	(Classic Deluxe)	34
		9. Technické údaje	35

1. Skôr ako začnete...

Tento manuál sa vzťahuje na viaceré modely. Napriek tomu, že niektoré ilustrácie sa môžu líšiť od vášho konkrétneho modelu, funkcie sú rovnaké. Veríme, že tento manuál bude pre vás prehľadný a jasný.

Váš sporák vám poskytne roky bezproblémového varenia, ak ho inštalujete a budete používať správne. Ak ste doteraz indukčný sporák nepoužívali, je dôležité, aby ste si nasledujúcu časť prečítali obzvlášť pozorne.

⚠ Tento spotrebič je navrhnutý iba na domáce použitie. Používanie na iné účely môže skrátiť životnosť a obmedziť záručnú dobu výrobku. Sporák NEMÔŽE byť použitý na vykurovanie kuchyne. Okrem straty záručnej doby takéto konanie môže spôsobiť prehriatie ovládacieho panelu.

Inštalácia a údržba

Každá inštalácia musí byť v súlade s inštrukciami uvedenými v tomto manuáli, prípadnými lokálnymi štátnymi normami a nariadeniami miestnych dodávateľov elektriny.

Uistite sa, že sporák je zapojený na elektrickú sieť a zapnutý.

Nastavte hodiny, aby ste sa uistili, že všetky rúry fungujú (pozrite časť Hodiny).

Pri prvom zapnutí sporáka bude displej na varnom paneli blikať po dobu 2 sekúnd. Tento jav je normálny.

Sporák musí inštalovať odborný elektrikár podľa pokynov na inštaláciu. Servis sporáka má byť vykonávaný kvalifikovaným servisným technikom a môžu sa použiť iba schválené náhradné súčiastky.

Pred čistením alebo vykonaním akejkoľvek údržby vždy nechajte sporák vychladnúť a potom ho odpojte od napätia, ak v tejto príručke nie je uvedené inak.

Zvláštne pachy

Ak používate sporák prvýkrát, môže vypúšťať jemný zápach. Toto by malo prestať po krátkom používaní.

Pred prvým použitím sporáka sa uistite, že ste odstránili všetky obaly, potom na rozptýlenie výrobných zápachov nechajte rúry zapnuté na 200 °C počas jednej hodiny. Pred prvým použitím grilu by ste ho mali zapnúť na 30 minút, zasunúť panvicu na grilovanie úplne dozadu a nechať ju tam počas celej doby s otvorenými dvierkami.

Uistite sa, že miestnosť je dobre vetraná vonkajším vzduchom, napr. otvorenými oknami (pozrite časť Ventilácia). Ľudia, ktorí majú problémy s dýchacími cestami a alergiami, by sa nemali počas tejto doby nachádzať v miestnosti.

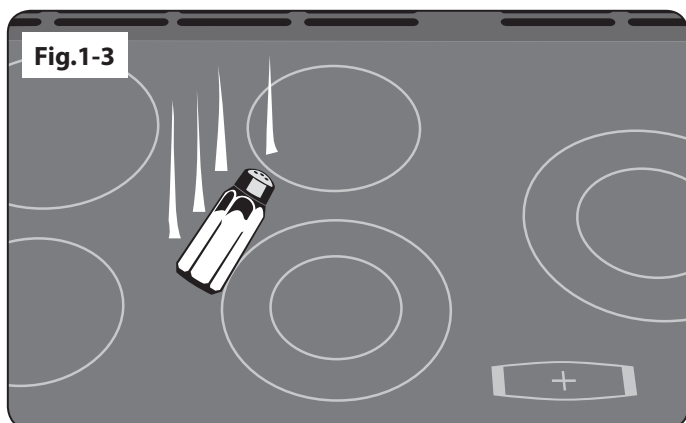
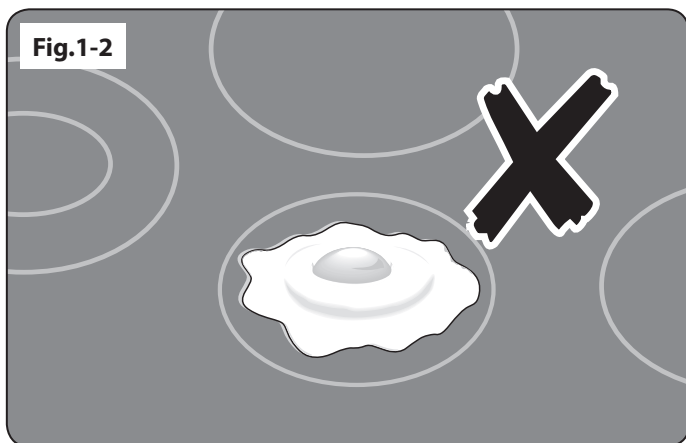
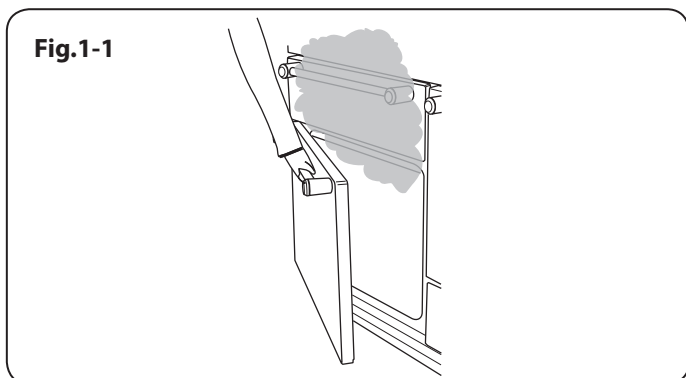
Vetranie

Používanie sporáka produkuje v miestnosti, kde je inštalovaný, teplo a vlhkosť. Uistite sa, že vaša kuchyňa je dobre vetraná: ponechajte prirodzené vetracie otvory otvorené alebo inštalujte digestor, ktorý odvádza vzduch von. Ak máte zapnuté viaceré platne alebo je sporák zapnutý dlhšiu dobu, otvorte okno alebo zapnite odsávač vzduchu.

Všeobecné bezpečnostné pokyny

Dôležité informácie pre nositeľov kardiostimulátorov a implantovaných inzulínových púmp: Funkcie varného panelu sú v zhode s európskymi štandardmi elektromagnetickej interferencie. Ak máte implantovaný kardiostimulátor alebo inzulínovú pumpu a máte obavy, konzultujte používanie sporáka s vaším lekárom.

- ⚠ Účel tohto sporáka sa nemá meniť.**
 - ⚠ Tento spotrebič smie byť obsluhovaný deťmi od 8 rokov, osobami s obmedzenými fyzickými a mentálnymi schopnosťami alebo s nedostatkom skúseností len pod dohľadom zodpovednej osoby, alebo ak dostali inštrukcie potrebné na použitie tohto spotrebiča a rozumejú prípadným rizikám. Deti sa nesmú hrať so spotrebičom. Čistenie a údržbu spotrebiča môžu deti vykonávať len pod dozorom zodpovednej osoby.**
 - ⚠ Spotrebič a jeho časti sú počas používania horúce. Horúcimi zostávajú aj potom, ako ste prestali variť. Budte opatrní a vyhýbajte sa dotyku s horúcimi telesami. Deti mladšie ako 8 rokov by sa mali vyhnúť kontaktu so spotrebičom, ak nie sú pod neustálym dozorom.**
 - ⚠ Keď používate varný panel, uistite sa, že magnetické predmety ako kreditné karty, debetné karty, diskety, kalkulačky atď. sú na bezpečnom mieste.**
 - ⚠ VAROVANIE: Dlhý proces varenia musí byť pravidelne pravidelne kontrolovaný, krátky proces varenia musí byť kontrolovaný neustále.**
 - ⚠ Nebezpečenstvo vzniku požiaru: Neodkladajte žiadne predmety na povrch sálajúci teplo.**
 - ⚠ Neinštalujte sporák za dekoratívne dvierka, aby ste sa vyhli prehriatiu.**
 - ⚠ Spotrebič a jeho časti sú počas používania horúce. Horúcimi zostávajú aj potom, ako ste prestali variť. Nedovoľte bábätkám, batolátam a malým deťom zdržiavať sa v blízkosti sporáka. Keď používate spotrebič, nikdy nenoste voľný alebo visiaci odev.**
 - Na čistenie sporáka nepoužívajte parný čistič.**
- Vždy sa uistite, že ovládače sú v OFF pozícii (vypnuté) a či je celá sklenená plocha pred čistením varného panela chladná.
- ⚠ Budte opatrní, keď sa dotýkate plochy určenej na varenie.**
 - ⚠ Nenechávajte dvierka rúry otvorené dlhšie, než je potrebné. Keď je rúra zapnutá, ovládací panel sa môže prehriať a stať sa horúcim na dotyk.**
 - ⚠ Keď používate gril, uistite sa, že pekáč je pevne zasunutý dozadu – na doraz. V opačnom prípade sa gombíky na ovládacom paneli stanú horúcimi na dotyk.**



- ⚠ **NIKDY nenechávajte fritovací hrniec bez dozoru. Olej vždy zohrievajte pomaly a sledujte, ako sa zohrieva. Panvicu na vyprážanie naplňte olejom len do jednej tretiny. Ak naplníte panvicu príliš veľkým množstvom oleja, po vložení jedla sa olej môže vyliatť. Ak pri vyprážaní používate kombináciu olejov alebo masti, pred ohriatím ich spolu pomiešajte, aby sa rozpustili.**

Jedlá na vyprážanie by mali obsahovať čo najmenej vody. Námraza na zmrazených alebo vlhkosť na čerstvých jedlách môže spôsobiť prskanie horúceho oleja nad panvicou aj cez jej okraje. Keď vyprážate pri vysokej alebo stredne vysokej teplote, pozorne sledujte panvicu, pre riziko vyliatia oleja alebo prehriatia jedla. Nikdy neskúšajte hýbať panvicou s horúcim olejom, hlavne s hlbokými fritézami. Počkajte, kým olej vychladne.

Ak sú rúry zapnuté, nepoužívajte vrch vetráka (otvor pozdĺž zadnej časti sporáka) na ohrev tanierov, hrncov, sušenie utierok alebo zmäkčovanie masla.

- ⚠ **Nepoužívajte vodu na hasenie ohňa z mastnoty.**
- ⚠ **NIKDY nedvíhajte horiacu panvicu. Vypnite ovládače a zahaste horiaci povrch panvice úplným zakrytím. Ak je možné, použite viacúčelový suchý chemický alebo penový hasiaci prístroj.**

Pečenie jedla s vysokým obsahom vody môže po otvorení dvierok rúry spôsobiť popálenie parou. Pri otváraní dvierok rúry sa postavte do dostatočnej vzdialenosti a umožnite, aby sa akákoľvek para rozptýlila (**obr. 1-1**). Dávajte pozor, aby dovnútra spotrebiča neprenikla žiadna voda.

Iba určité druhy sklenených, sklokeramických, keramických alebo iných smaltovaných nádob sú vhodné na ohrev na varnom paneli; ostatné môžu pri náhlej zmene teploty prasknúť.

Tento spotrebič je ťažký, buďte opatrní pri jeho premiestňovaní.

Starostlivosť o varný panel

- ⚠ **Nikdy nepripravujte jedlo priamo na povrchu (**obr. 1-2**).**
- ⚠ **Nepoužívajte povrch ako dosku na krájanie. Ak varný panel práve nepoužívate, nenechávajte na ňom žiadne domáce potreby, jedlo a horľavé materiály (napr. utierky, panvice obsahujúce olej).**
- ⚠ **Nekladte plasty, alobal a plastové obaly na varný panel.**
- ⚠ **Ak sporák nepoužívate, zabezpečte, aby jeho ovládače boli vo vypnutej polohe.**
- ⚠ **NEDOVOLTE nikomu liezť po sporáku, stáť na ňom alebo sa zavesiť na jeho časti.**

Neskladujte ťažké predmety nad varným panelom. Ak spadnú na varný panel, môžu zapríčiniť jeho poškodenie. Hoci je keramický povrch pevný, spadnutie ťažkého alebo ostrého predmetu (napr. solníčky) môže spôsobiť jeho prasknutie (**obr.1-3**).

- ⚠ **Ak nájdete na povrchu panela prasklinu, okamžite odpojte spotrebič od napájania a zabezpečte jeho opravu.**

Neposúvajte hrnce po varnom paneli, pretože tým môžete poškrabať sklo. Sklo znesie škrabance, ale nie je voči nim odolné. Ostré predmety, prstene alebo iné šperky a gombíky na odevu môžu poškrabať povrch panela. Panvicu na varnom paneli vždy **NADVIHNITE**. Posúvanie by mohlo zanechať stopy a škrabance (**obr.1-4**). Skôr ako odstránite panvicu z varného panelu, vždy vypnite gombíky ovládacieho panelu do pozície OFF.

! **Buďte opatrní pri kladení horúcich pokrievok na povrch varného panelu. Pokrievky, ktoré zakrývajú vriace alebo pariace jedlo, sa môžu prilepiť ku keramickému sklu. V takom prípade sa nesnažte pokrievku nadvihnúť – môžete poškodiť povrch varného panelu. Namiesto toho posuňte pokrievku ku kraju varného panelu a opatrne ju odstráňte.**

NEKLAĎTE nič medzi varný panel a dno panvice (napr. azbestové podložky, alobal, stojan na wok a pod.).

! **Vyhýbajte sa ohrievaniu prázdnych hrncov. Takto môžete zničiť varný panel aj hrniec.**

Iba určité druhy sklenených, sklokeramických, keramických alebo iných smaltovaných nádob sú vhodné na ohrev na varnom paneli; ostatné môžu pri náhlej zmene teploty prasknúť.

Odporúčame keramický povrch umývať po každom použití. Zabráňte tak vzniku škrabancov a nánosu špiny. Pri výbere čistiaceho prostriedku by ste mali byť opatrní. Niektoré čistiace prostriedky môžu v kontakte s horúcim povrchom produkovať škodlivé výpary.

NEPOUŽÍVAJTE abrazívne prostriedky na čistenie povrchu, spreje na rúry alebo odstraňovače na škvrnny.

Odporúčame neutierať akékoľvek časti povrchu sporáka, pokiaľ sa neochladia a nezhasne svetelný indikátor. Výnimkou je rozsypaný cukor. (Pozrite si časť Čistenie sporáka.) Po vyčistení použite suchú handričku alebo papierovú utierku na odstránenie zvyškov čistiaceho krému.

Starostlivosť o sporák

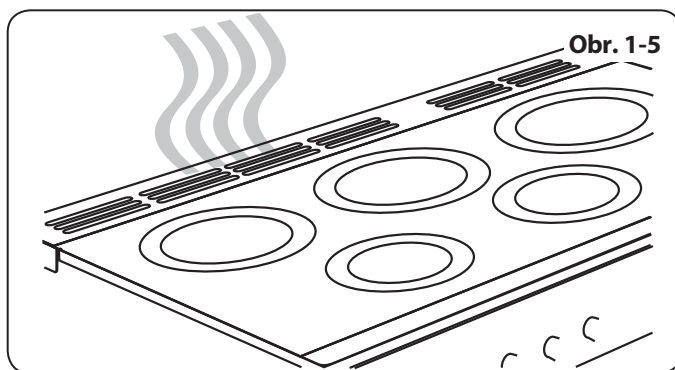
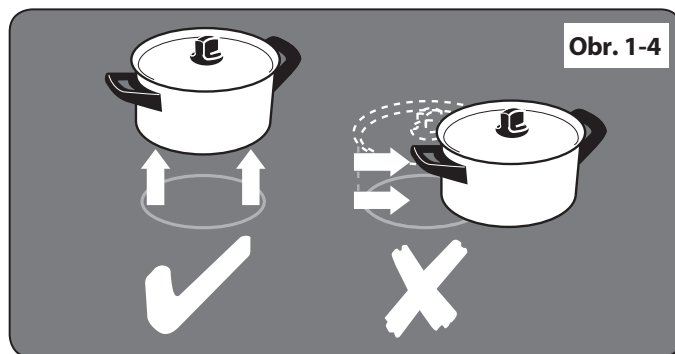
Na vonkajších okrajoch rúry sa môžu objaviť kondenzované kvapky vody. Počas varenia je potrebné utierať vlhké časti suchou handrou. Zabráňte tak vzniku škvŕn a vyblednutiu farby (**obr.1-5**).

Čistenie

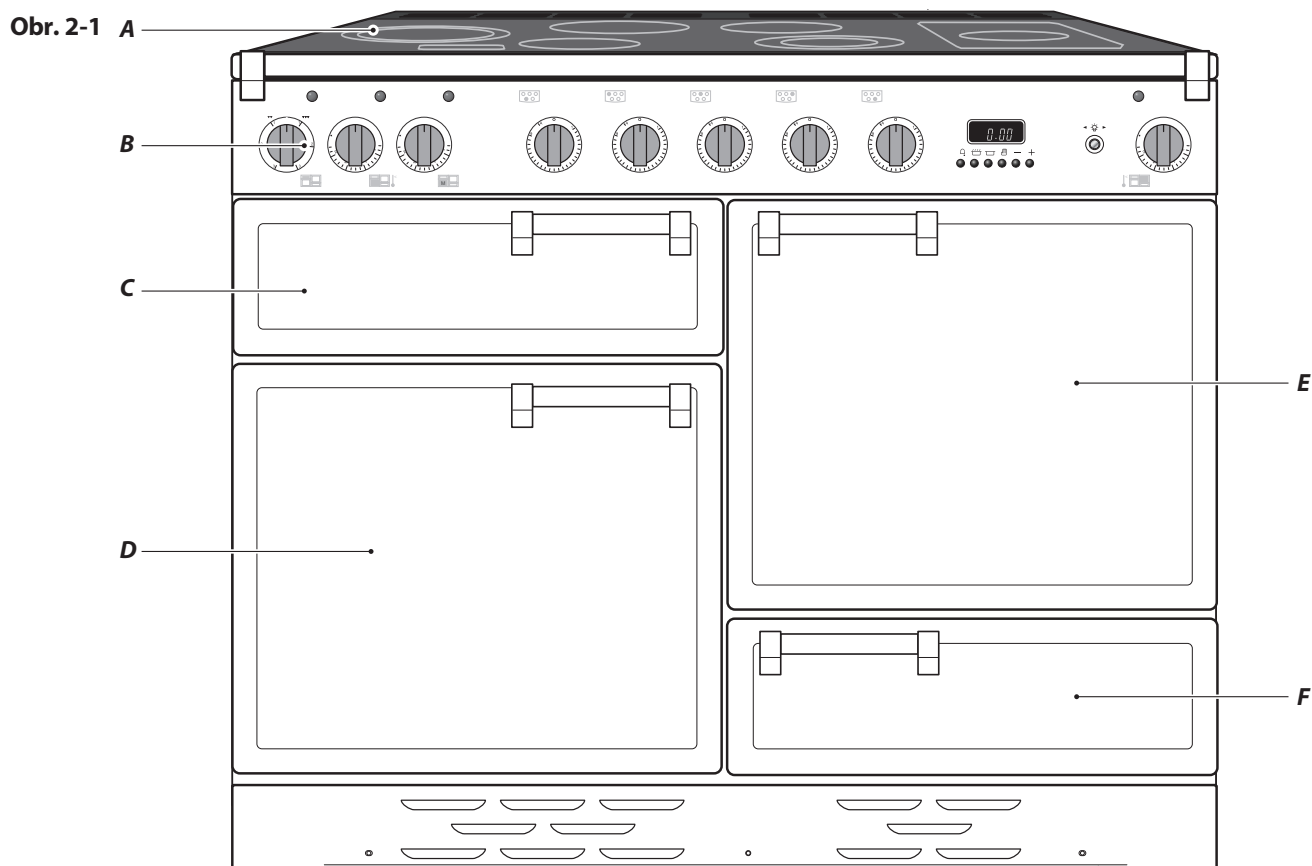
V záujme hygieny a bezpečnosti je potrebné udržiavať sporák vždy čistý, pretože nánosy mastnoty a iných zvyškov jedál môžu spôsobiť požiar.

Čistite len časti uvedené v tejto príručke. Pri čistení buďte opatrní.

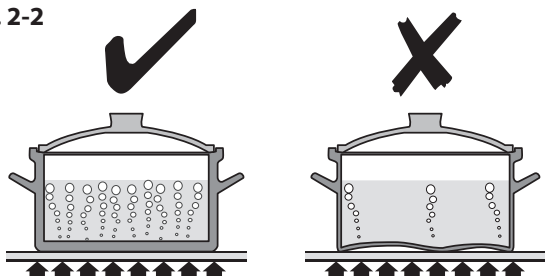
Ak na utretie rozliatej tekutiny z horúceho povrchu používate mokrá špongiu alebo handru, vyhnite sa popáleniu parou. Niektoré čistiace prostriedky môžu v kontakte s horúcim povrchom produkovať škodlivé výpary.



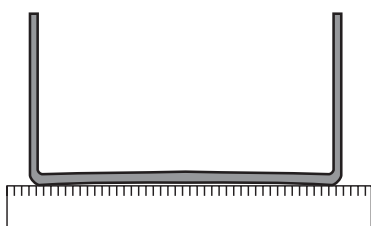
2. Časti sporáka



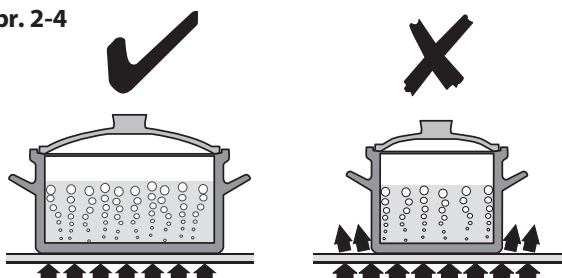
Obr. 2-2



Obr. 2-3



Obr. 2-4



Indukčný sporák 110 (**obr. 2-1**) má nasledujúce časti:

- A. keramický varný panel,
- B. ovládací panel,
- C. oddelený gril alebo zasúvací gril,
- D. programovateľnú teplovzdušnú rúru alebo multifunkčnú rúru (v závislosti od modelu),
- E. pravostrannú rúru (vysokú rúru).

Varný panel

Používajte iba nádoby vhodné pre keramické varné panely. Odporúčame nádoby z antikorovej a smaltovanej ocele, pretože dna hrncov a pánvic z medi a hliníka zanechávajú na paneli stopy, ktoré sa ťažko odstraňujú.

Druh použitej nádoby a množstvo jedla ovplyvňuje požadované nastavenie. Pri väčších množstvách jedla sa vyžadujú silnejšie nastavenia.

Hrnce a panvice by mali mať hrubé, hladké a ploché dna (**obr. 2-2**). Zabezpečí sa tým najväčší prenos tepla z panela na nádobu, čo prispieva k rýchlemu a energeticky úspornému vareniu. Nikdy nepoužívajte woky so zagúľatými dnami ani s podstavcom.

Najvhodnejšie sú nádoby, ktoré majú v studenom stave dna veľmi jemne vypuklé dovnútra. Ak priložíte pravítko križom cez dno, uvidíte malú medzierku v strede (**obr. 2-3**). Keď sa zohrievajú, kov sa roztahuje a dno sa na varnom povrchu vyrovná.

Uistite sa, že dno nádoby je čisté a suché, aby ste predišli pripaľovaniu zvyškov na varný panel. Pomôžete tým tiež predísť škrabancom a usadeninám (ako napr. vodný kameň).

Používajte vždy nádoby s rovnakou veľkosťou (alebo o niečo väčšie), ako je plocha označená na povrchu varného panela (**obr. 2-4**). Používaním menších nádob plytváte teplom a akákoľvek rozliata tekutina na platni príhorí. Použitie pokrievky urýchli varenie.

Hrnce na paneli vždy nadvihnite (**obr. 2-5**). Posúvaním hrncov môžete spôsobiť škrvny a škrabance. Skôr ako vezmete hrnce z platne, otočte ovládače do vypnutej polohy.

⚠ Budte opatrní pri kladení horúcich pokrievok na varný panel. Pokrievky, ktoré zakrývajú vriace alebo horúce jedlo, sa môžu prilepiť na keramické sklo. V takomto prípade sa nesnažte pokrievku nadvihnúť, mohli by ste poškodiť povrch varného panelu. Namiesto toho potiahnite pokrievku ku kraju varného panelu a opatrne ju odstráňte.

Na varnom paneli sa nachádzajú kontrolné svetlá pre každú varnú plochu (**obr. 2-6**). Svetlá sa zapnú, keď je varný panel zapnutý a zostanú svietiť počas doby, kým varná plocha chladne.

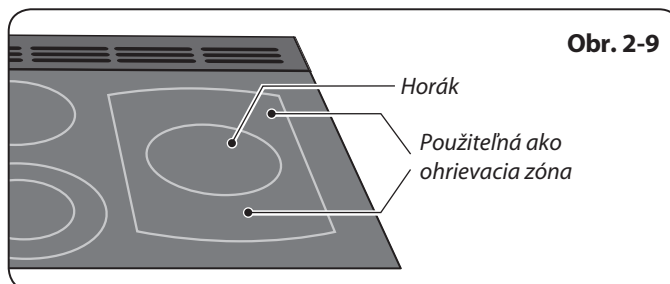
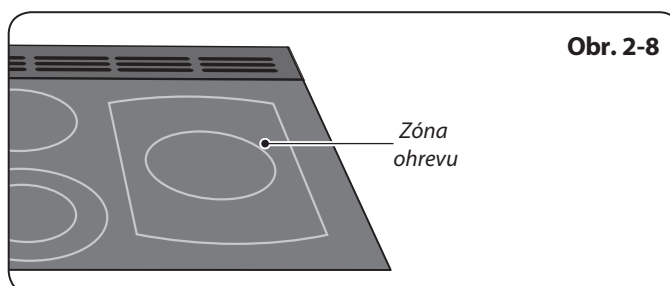
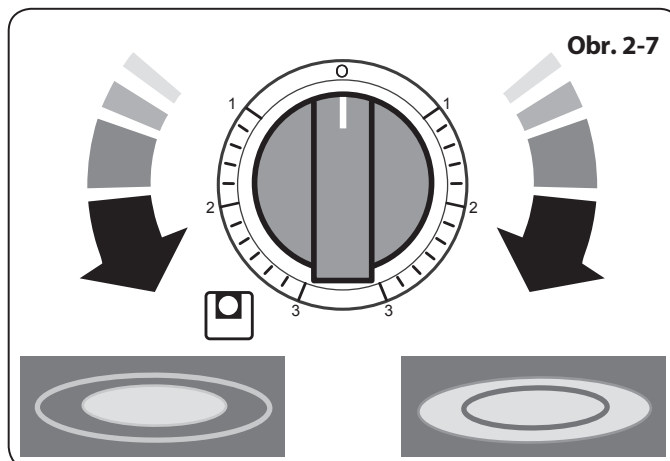
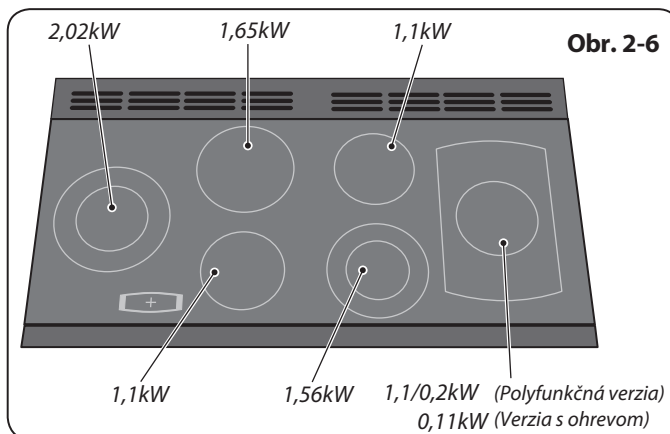
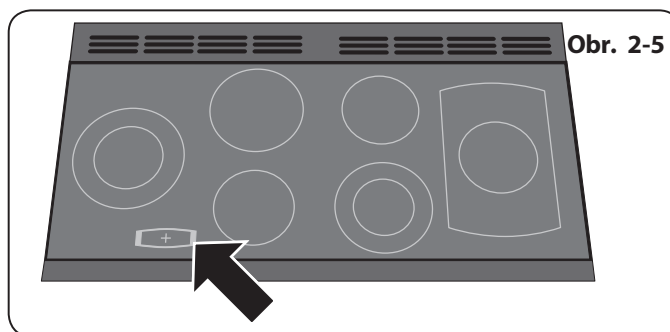
⚠ Dávajte si pozor vždy, keď sa chcete dotknúť povrchu, pretože i po vypnutí môže byť povrch teplejší, ako predpokladáte.

Plochy, ktoré sú označené dvomi sústrednými kružnicami, majú vnútorné a vonkajšie vyhrievacie teleso. Otočte ovládač v smere hodinových ručičiek, aby ste vyhrievali celú plochu pre väčšie hrnce. Ak chcete vyhrievať iba vnútornú časť pre menšie hrnce, otočte ovládač opačným smerom (**obr. 2-8**).

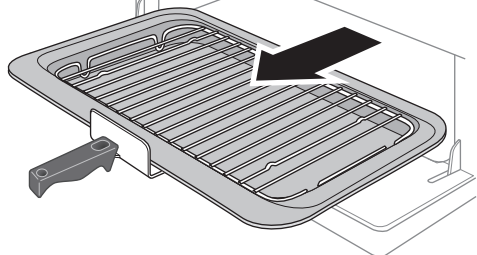
Pri varení na paneli môžete vidieť, že varná plocha, ktorú používate, svieti a zhasína. Zapríčiňuje to bezpečnostné zariadenie, ktoré obmedzuje teplotu varného panela. Je to úplne v poriadku, najmä keď varíte pri vysokých teplotách. Ak sa to však stáva často pri použití určitej nádoby, znamená to, že nádoba nemusí byť vhodná – môže byť príliš malá alebo nerovná pre keramický panel.

Na dosiahnutie najlepšieho výsledku predhrejte zakrytú servírovaciu nádobu asi 10 minút predtým, ako do nej naložíte jedlo.

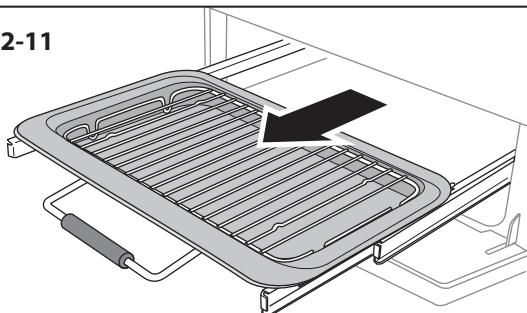
Používajte iba žiaruvzdorné nádoby.



Obr. 2-10



Obr. 2-11



Obr. 2-12

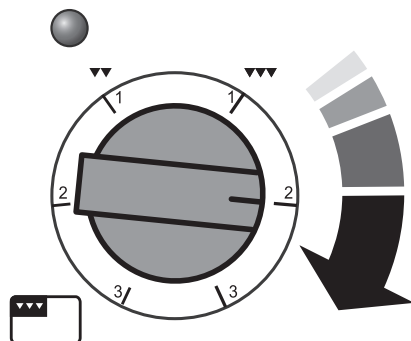
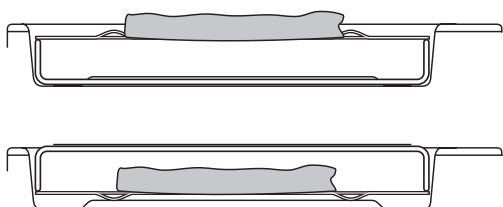


Fig. 2-13



Gril / Vysúvací gril

Otvorte dverka a vytiahnite grilovaciu panvicu (**obr. 2-10**) alebo uchopte rúčku a vysuňte vysúvací gril (**obr. 2-11**) dopredu.

Gril má dve výhrevné telesá, ktoré umožňujú buď vyhriať celú plochu panvice, alebo iba pravú polovicu.

Požadovanú teplotu nastavíte otáčaním ovládacieho gombíka. Na rozohriatie celého grilu treba otočiť gombíkom v smere hodinových ručičiek (**obr. 2-12**).

Na rozohriatie pravej polovice otočte gombík proti smeru hodinových ručičiek. Neónové kontrolné svetlo pri grile sa zapne.

Pre lepší výsledok nechajte grilovaciu panvicu v grilovacej komore a hrejte požadovanú plochu grilu 2 minúty. Počas predhrievania grilu môžete poukladať jedlo na vyberateľný grilovací rošt.

⚠ Nenechávajte gril dlho zapnutý bez grilovacej panvice vnútri. Môže sa stať, že gombíky ovládacieho panela budú na dotyk horúce.

Ak je gril predhriaty, vezmite grilovaciu panvicu a vložte do nej grilovací rošt s jedlom. Zasuňte panvicu do grilovacej komory. Uistite sa, že je dobre zasunutá dovnútra.

⚠ Keď používate gril, vonkajšie časti grilu môžu byť horúce. Nepúšťajte deti k sporáku.

Grilovací rošt sa môže pretočiť a získa tak dve grilovacie polohy (**obr. 2-13**).

Nikdy nezatvárajte dverka grilu, keď je gril zapnutý.

Rúry

Hodiny musia byť nastavené na denný čas ešte predtým, ako multifunkčná rúra začne pracovať. Pozrite si časť Hodiny, kde nájdete pokyny na nastavenie denného času.

Výrazy „ľavostranná“ a „pravostranná“ rúra používame z pohľadu na prednú stranu spotrebiča.

Ľavostranná rúra je v závislosti od modelu buď teplovzdušná (**obr. 2-14**), alebo multifunkčná (**obr. 2-15**).

Pravostranná vysoká rúra je teplovzdušná (**obr. 2-16**).

Ventilátor v pravej rúre neustále poháňa horúci vzduch, čo znamená ešte rýchlejšie pečenie. Odporúčané teploty pečenia v teplovzdušnej rúre sú všeobecne nižšie ako v rúre bez ventilátora.

Multifunkčná rúra

Multifunkčné rúry majú ventilátor a dve výhrevné telesá – jedno je viditeľné na vrchu rúry a druhé pod jej dnom. Pri vkladaní alebo vyberaní vecí z rúry buďte opatrní a vyhnite sa dotyku horného telesa a deflektora telesa.

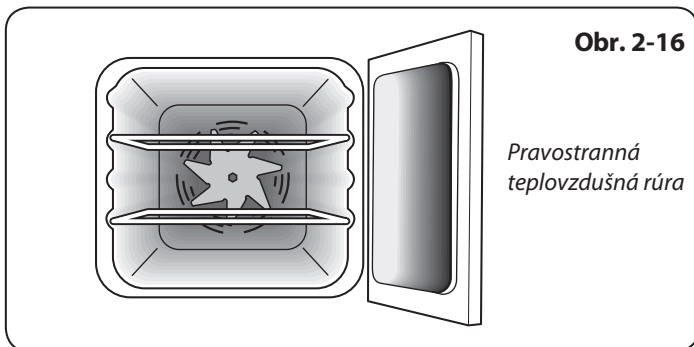
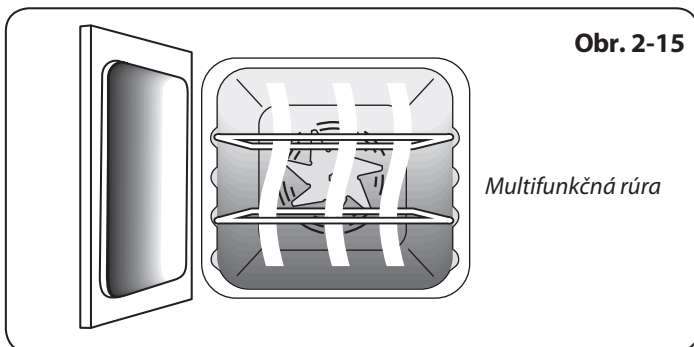
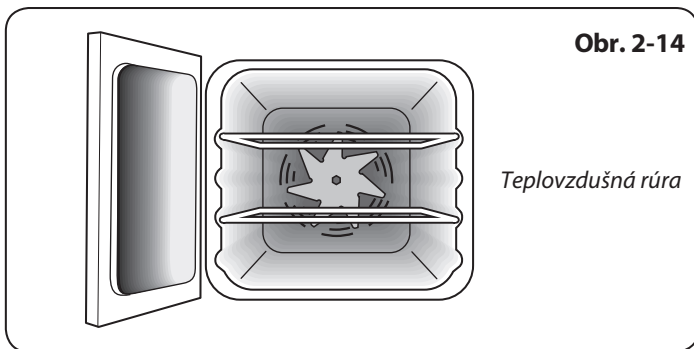
Multifunkčná rúra má tri hlavné funkcie: pečenie pomocou **teplovzdušnej rúry**, **rúry s pomocou ventilátora** a **konvenčnej rúry**. Tieto funkcie sú vhodné na upečenie väčšiny jedál.

Zapekacie teleso a **spodný ohrev** sa môžu použiť v posledných fázach procesu pečenia na prispôsobenie výsledku podľa vašich požiadaviek.

Na bezpečné rozmrazenie malých zmrazených potravín môžete využiť funkcie ako **teplovzdušné grilovanie** alebo **rozmrazovanie**.

Tabuľka 2-1 ponúka prehľad funkcií.

Multifunkčné rúry majú rôzne možnosti využitia. Odporúčame, aby ste boli opatrní a oboznámili sa s každou funkciou. Majte na pamäti, že všetky funkcie sa nedajú využiť na všetky typy potravín a jedál



Funkcia	Použitie
Rozmrazovanie	Na rozmrazenie malých kúskov potravín bez tepla
Teplovzdušná rúra	Ideálna na pečenie, teplo rovnomerne rozložené po celej ploche
Teplovzdušné grilovanie	Grilovanie mäsa a rýb so zatvorenými dvierkami
Rúra s podporou ventilátora	Funkcia vhodná na opekanie a pečenie
Konvenčná rúra	Funkcia vhodná na opekanie a pečenie v spodných častiach rúry
Zapekacie teleso	Na vytvorenie zlatistej a chrumkavej hornej vrstvy na jedlách posypaných syrom
Spodný ohrev	Na vytvorenie chrumkavej spodnej vrstvy pri jedlách ako sú pizza, koláč quiche alebo iné múčniky a koláče

Tabuľka 2-1

Funkcie multifunkčnej rúry

Rýchle predhriatie (iba model Classic Deluxe)

R Funkcia rýchleho predhriatia umožňuje predhriať rúru oveľa rýchlejšie ako je bežné. Rúra sa predhreje rýchlejšie pomocou ventilátora a tepla horného vyhrievacieho telesa. Teplovzdušné rúry sa rozohrejú rýchlo, ale funkcia rýchleho predhriatia tento proces urýchľuje ešte viac a umožní vám začať variť skôr.


Ak chcete zapnúť funkciu rýchleho predhriatia, otočte ovládací gombík k symbolu **R** a nastavte požadovanú teplotu. Svetlo na kontrolnom paneli hneď vedľa ovládacieho gombíka sa zapne.

Keď rúra dosiahne požadovanú teplotu, horné vyhrievacie teleso sa vypne.

Teplota je udržiavaná teplovzdušnou rúrou a ventilátorom.


Ak sa rozhodnete umiestniť jedlo dovnútra rúry počas zapnutej funkcie rýchleho predhriatia, uistite sa, že jedlo nie je umiestnené príliš blízko k vrchnej časti rúry.

Teplovzdušná rúra

 Táto funkcia ovláda ventilátor a okolité vyhrievacie teleso. V celej rúre je rovnomerné teplo, čo umožňuje rýchlo upiecť veľké množstvá jedla. Teplovzdušné pečenie je zvlášť vhodné na pečenie na niekoľkých roštoch naraz. V porovnaní s predchádzajúcim spôsobom pečenia podľa receptov v bežnej rúre je potrebné znížiť teplotu približne o 10 °C.

Ak si prajete predhriať rúru, pred vložením jedla počkajte, pokiaľ kontrolka zhasne.


Teplovzdušné grilovanie

 Táto funkcia ovláda ventilátor, pokiaľ je vrchné teleso zapnuté. Vyvíja rovnomernejšie, menej prudké teplo ako bežný gril. Panvica je navrhnutá tak, aby umožnila vzduchu cirkulovať. Tento spôsob grilovania je ideálny pre hrubé kusy mäsa alebo ryby, keďže cirkulujúci vzduch znižuje prudkosť tepla z grilu. Na dosiahnutie lepšieho výsledku položte jedlo na rošt v plechu, ktorý by mal byť menší ako bežná grilová panvica. Dvierka rúry majú byť počas doby grilovania zatvorené, čím šetríte energiu.


Tento spôsob grilovania nevyžaduje toľko pozorovania a otáčania jedla ako bežné grilovanie. Pred pečením zapnite funkciu predhrievania.

Na dosiahnutie najlepšieho výsledku vám odporúčame panvicu na grilovanie neklásť na najvyšší rošt.

Rúra s podporou ventilátora


 Táto funkcia ovláda ventilátor, ktorý poháňa vzduch vyhrievaný telesami na vrchu a spodku rúry. Vďaka kombinácii teplovzdušného a bežného pečenia (vrchný a spodný ohrev) je táto funkcia ideálna na pečenie jedla, ktoré potrebuje úplné prepečenie, ako napr. veľké kusy mäsa. Pri tejto funkcii je tiež možné piecť naraz na dvoch roštoch, hoci počas doby pečenia bude potrebné vymeniť ich polohu, pretože teplo zhora je intenzívnejšie ako teplo zdola. Toto je rýchly a najintenzívnejší spôsob pečenia; dávajte pozor na pečené jedlo, pokiaľ nezískate potrebné skúsenosti s využívaním tejto funkcie.

Konvenčná rúra (horný a spodný ohrev)


 Táto funkcia kombinuje ohrev z vrchného a spodného telesa. Je zvlášť vhodná na opekanie a pečenie zákuskov, koláčov a keksíkov.

Niektoré potraviny sa na vrchnom rošte upečú a zapečú rýchlejšie ako na spodnom rošte, preto odporúčame takúto jedlo umiestniť na spodný rošt, lebo teplo navrchu rúry je väčšie ako zospodu. Podobné kusy bude potrebné pri pečení poprehadzovať, aby boli rovnomerne upečené. To znamená, že jedlá, ktoré vyžadujú rozličné teploty, sa môžu piecť spolu, využívaním chladnejšej zóny v dolnej polovici rúry a teplejšieho priestoru navrchu.

Zapekacie teleso


 Táto funkcia používa iba vrchné teleso rúry. Je vhodná na zapekanie alebo dokončovanie cestovinových jedál, zeleniny v omáčkach, zemiakov s mäsom a lasagní, jedál na zapečenie, ktoré sú horúce už pred zapnutím horného telesa.

Spodný ohrev

 Táto funkcia používa iba spodné teleso. Týmto spôsobom upečiete dochrumkava spodok vašej pizze, koláča quiche alebo dokončíte pečenie múčnikov na nižšom rošte. Mierny ohrev je tiež vhodný na pomalé pečenie panvíc v strede rúry alebo na ohrev tanierov.

Zapekanie a spodný ohrev sú užitočné prídavné funkcie vašej rúry, ktoré vám dávajú flexibilitu pri dokonalom dokončovaní jedál.

Rozmrazovanie

 Táto funkcia ovláda ventilátor, ktorý rozprúdi iba chladný vzduch. Nepoužíva žiadne teplo. Funkcia umožňuje rozmraziť malé kusy jedla ako zákusky, krémové koláče a kusy mäsa, rýb a múčnikov.

Rozmrazovanie týmto spôsobom urýchli proces a chráni jedlo od hmyzu. Kusy mäsa, rýb a múčnikov sa majú umiestniť na stojan nad pekáčom, ktorý zachytáva kvapky. Po rozmrazovaní umyte stojan a pekáč.

Rozmrazovanie robte so zatvorenými dvierkami na rúre.

Týmto spôsobom nerozmrazujte veľké kusy, ako napr. celé kurčatá a roštenku. Rozmrazovanie takýchto kusov potravín odporúčame spraviť v chladničke.

Rozmrazovanie nerobte v teplej rúre, a tiež nie v prípade, ak je susedná rúra zapnutá, alebo je ešte teplá.

Zabezpečte, aby mliečne výrobky, mäso boli pred pečením celkom rozmrazené.

Ovládanie

Teplovzdušné rúry

Otočte ovládač teploty na teplotu, ktorú potrebujete (**obr. 2-17**).

Kontrolka rúry bude svietiť, pokiaľ rúra nedosiahne zvolenú teplotu. Počas pečenia bude striedavo svietiť a zhasínať.

Ľavostranná rúra

Multifunkčná rúra má dva ovládače, volič funkcie a ovládač nastavenia teploty (**obr. 2-18**).

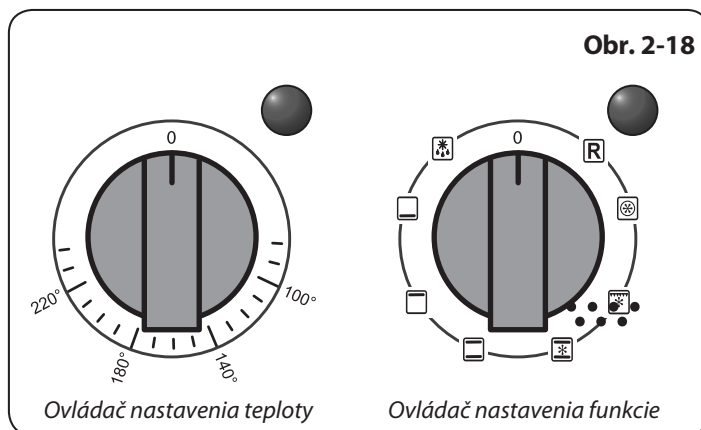
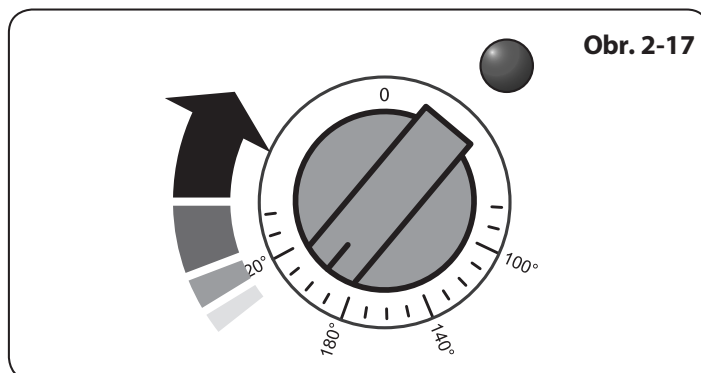
Otočte volič funkcie na funkciu pečenia. Otočte ovládač teploty na teplotu, ktorú potrebujete (**obr. 2-17**). Kontrolka rúry bude svietiť, pokiaľ rúra nedosiahne zvolenú teplotu. Počas pečenia bude striedavo svietiť a zhasínať.

Zapekacie teleso

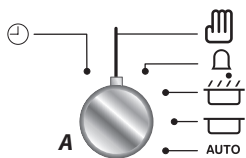
Zapekacie teleso je umiestnené v hornej časti ľavostrannej rúry. Môžete ho použiť na konci bežného pečenia. Tak zapečíte gratinované jedlá do zlatista alebo mäso do chrumkava.

Potom ako ukončíte bežné pečenie, otočte gombíkom termostatu ľavostrannej rúry do polohy zapekanie, označenej (●●●●●) na gombíku.

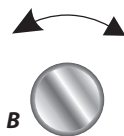
Keď je termostat zapnutý, piecť bude iba zapekacie teleso. Horné a dolné výhrevné teleso sa automaticky vypnú.



Obr. 2-19

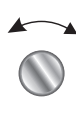
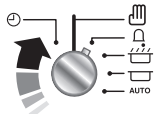


Ovládač nastavenia teploty

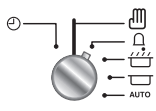


Ovládač nastavenia funkcie

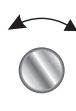
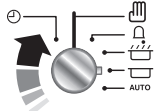
Obr. 2-20



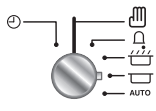
Obr. 2-21



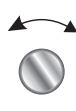
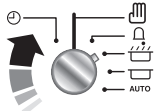
Obr. 2-22



Obr. 2-23



Obr. 2-24



Hodiny

Na vypnutie a zapnutie ľavostrannej multifunkčnej rúry môžete použiť časovač. **Hodiny musia byť nastavené na aktuálny (presný) čas ešte predtým, ako ľavostranná multifunkčná rúra začne pracovať.**

Poznámka: Ak používate funkciu časovača, nastavte najprv požadovanú hodinu, potom teplotu a vyberte funkciu rúry.

Hodiny s dvoma ovládacími gombíkmi

Nastavenie presného času

Hodiny s dvoma ovládacími gombíkmi a LCD displejom sú zobrazené na obrázku (obr. 2-19). Keď hodiny zapnete prvýkrát, na displeji začnú striedavo blikať symboly [0:00] a [!].

Na nastavenie času podržte gombík a otočte ho na symbol [⊕]. Zároveň otočte druhým nastavovacím gombíkom doprava alebo doľava podľa toho, aký je aktuálny čas. Nezabudnite, že režim je 24-hodinový. Uvoľnite gombík časovača a sám sa vráti do vertikálnej polohy na manuálne pečenie.

DÔLEŽITÉ: Ľavostranná rúra nebude fungovať, pokiaľ ne-nastavíte hodiny.

Nastavenie časovača

Na nastavenie časovača otočte gombík časovača smerom doprava na symbol [⏸] – gombík by mal zacvaknúť (obr. 2-20).

Otočte druhým nastavovacím gombíkom a nastavte požadovaný čas (obr. 2-21).

Ak chcete mať prehľad o presnom čase, gombík môžete vrátiť naspäť do vertikálnej polohy [⏸] alebo ho nechajte v pôvodnej polohe a displej vám bude ukazovať [⏸] odratúvanie času.

Na zastavenie pípania, ktoré sa ozve po uplynutí času, otočte nastavovacím gombíkom proti smeru hodinových ručičiek.

- Doba pečenia je dĺžka doby, počas ktorej má rúra piecť.
- Čas ukončenia je presný čas, kedy má rúra prestať piecť.

Nastavenie ukončenia pečenia na požadovanú hodinu

Otočte gombík tak, aby ukazoval na symbol [⏸] (obr. 2-22).

Použite nastavovací gombík a nastavte čas ukončenia pečenia. Začiatok pečenia môžete nastaviť na akýkoľvek čas v rámci nasledujúcich hodín. Na displeji sa objaví nápis AUTO (obr. 2-23).

Ak chcete, aby displej ukazoval hodinky, otočte gombík časovača na nápis AUTO.

Po uplynutí času sa ozve pípanie. Ak sa chcete vrátiť k manuálnemu pečeniu, otočte gombík časovača do vertikálnej polohy na symbol [⏸].

Automatické zapnutie a vypnutie rúry pomocou časovača.

Čas sa nedá nastaviť priamo – nastavuje sa automaticky kombináciou funkcií „doba pečenia“ a „čas ukončenia“.

Otočte gombík časovača na symbol [⏸] (obr. 2-24).

Otočte nastavovací gombík a nastavte takú dobu pečenia, akú potrebujete (obr. 2-24).

Otočte gombík časovača do pozície [☰]. Na displeji sa zobrazí aktuálny (presný) čas a doba pečenia, ktorú ste nastavili. Použite nastavovací gombík, aby ste nastavili požadovaný čas ukončenia pečenia (**obr. 2-25**).

Za časom ukončenia pečenia sa zobrazí malý nápis AUTO. Nastavte požadovanú teplotu rúry. Otočte gombík časovača do pozície AUTO.

Keď sa pečenie skončí, ozve sa pípanie. Ak chcete rúru prepnúť na manuálne pečenie, otočte gombík časovača do vertikálnej pozície [⏸].

Ak nie ste doma, neobávajte sa pípania – samo sa po chvíli vypne. Po návrate domov otočte časovač [⏸] do vertikálnej pozície.

Chcete prepnúť na manuálne pečenie, ale na displeji sa zobrazuje nápis AUTO

Ak chcete zrušiť automatické nastavenie, časovač mierne pootočte smerom k symbolu [⌚] a potom pustite.

Zámok

Keď je zámok aktivovaný, ľavostranná rúra je zamknutá a nezapne sa.

Neprogramovateľná rúra môže byť používaná ako zvyčajne.

Aktivovanie zámku

Uistite sa, že hodiny sú nastavené na manuálny režim a zrušte všetky aktívne programy.

Otočte časovač do pozície [⌚] a podržte približne 8 sekúnd. Na displeji sa objaví nápis ON (**obr. 2-27**).

Držte gombík časovača na symbole [⌚] a zároveň točte nastavujúcim gombíkom v smere hodinových ručičiek, pokiaľ sa na displeji neukáže symbol [⚠] a nápis OF (**obr. 2-28**). Potom gombíky pustite.

Programovateľná rúra je teraz zablokovaná. Zablokovanie si môžete overiť na displeji. Vedľa aktuálneho času sa zobrazí symbol [⚠] (**obr. 2-29**).

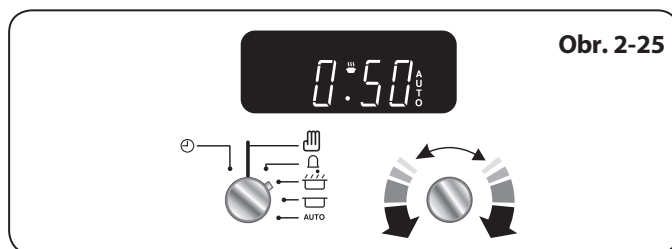
Vypnutie zámku

Otočte gombík časovača na symbol [⌚] a podržte po dobu 8 sekúnd. Na displeji sa objaví nápis OF (**obr. 2-30**).

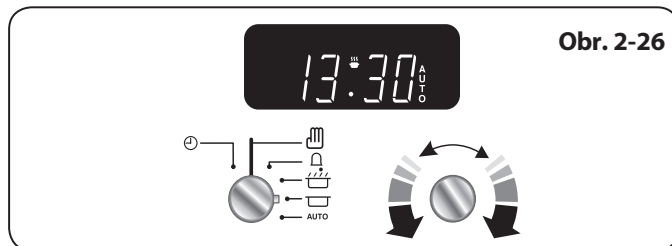
Držte gombík časovača na symbole [⌚] a zároveň točte nastavujúcim gombíkom v smere hodinových ručičiek, pokiaľ sa neobjaví na displeji symbol [⚠] a nápis ON (**obr. 2-31**). Potom gombíky pustite.

Po pár sekundách sa na displeji objaví aktuálny čas.

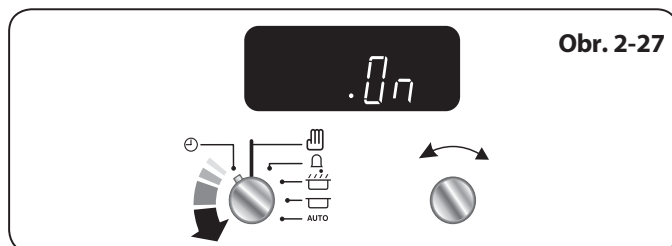
Teraz môžete rúru používať ako zvyčajne.



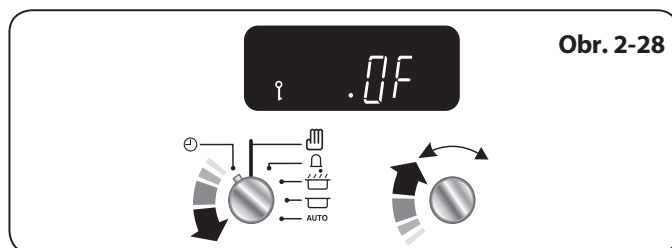
Obr. 2-25



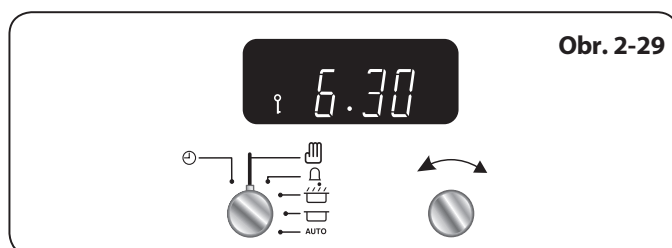
Obr. 2-26



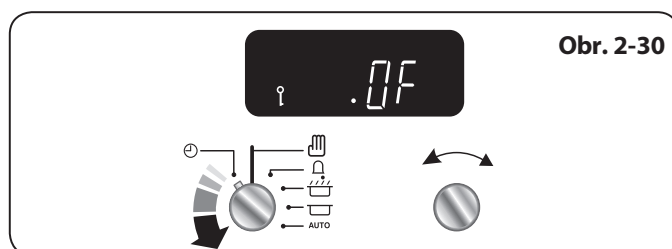
Obr. 2-27



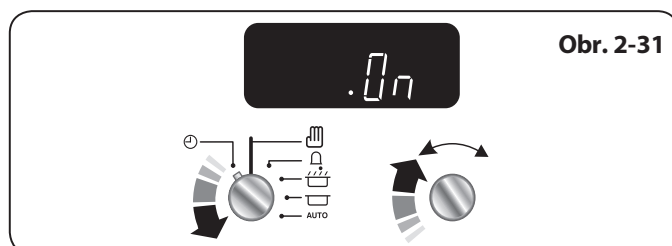
Obr. 2-28



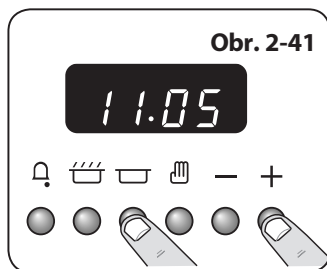
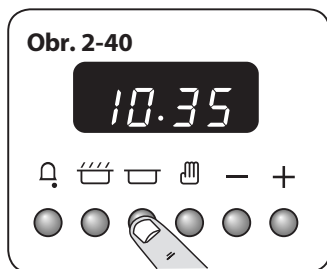
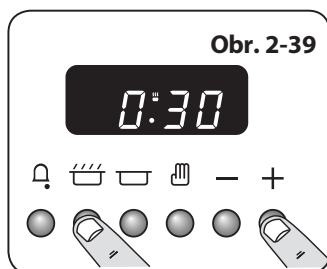
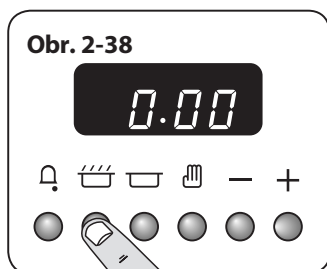
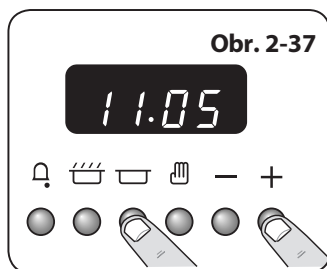
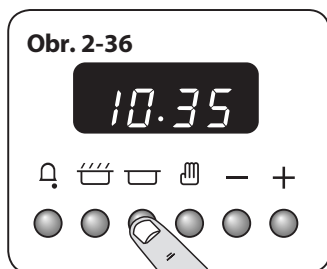
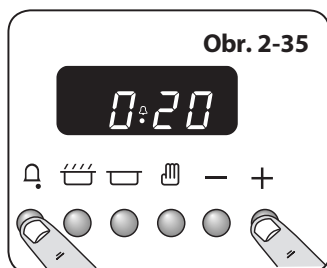
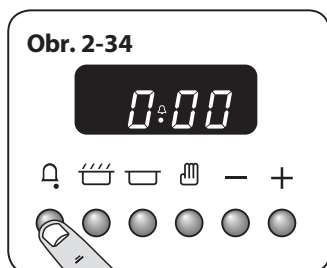
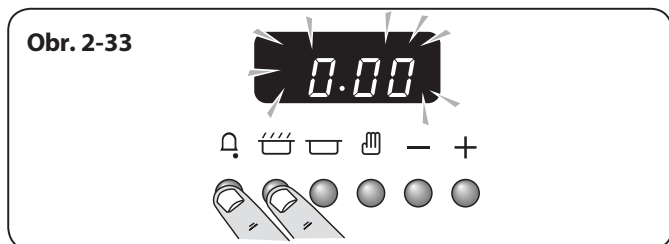
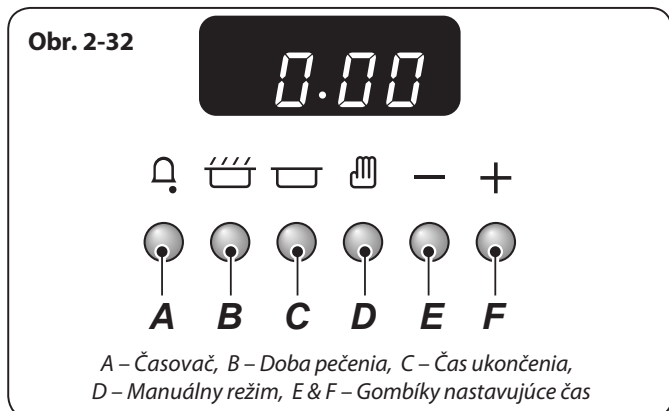
Obr. 2-29



Obr. 2-30



Obr. 2-31



Hodiny so šiestimi ovládacími gombíkmi

Nastavenie presného času

Hodiny so šiestimi ovládacími gombíkmi a LCD displejom sú zobrazené na obrázku (obr. 2-32). Keď sa hodiny zapnú prvýkrát, na displeji začnú striedavo blikať symboly [0.00] a [].

Stlačte a podržte gombíky [] a [] (obr. 2-33). Potom stlačte gombík [+] (alebo gombík [-]), pokiaľ nenastavíte aktuálny čas.

Nezabudnite, že režim je 24-hodinový.

Ak potrebujete resetovať sporák, vypnite zdroj elektriny, počkajte pár minút a začnite odznova.

Nastavenie časovača

Stlačte a podržte gombík [] (obr. 2-34), zároveň držte stlačený gombík [+], pokiaľ sa na displeji neukáže požadovaná doba pečenia (obr. 2-35).

Stlačením gombíka [] môžete skontrolovať zostávajúci čas. Pípanie, ktoré sa ozve po uplynutí času, môžete zrušiť stlačením gombíka [].

- Doba pečenia je doba, počas ktorej chcete, aby rúra piekla.
- Čas ukončenia je presný čas, kedy má rúra prestať piecť.

Automatické zastavenie rúry

Stlačte a podržte gombík [] (obr. 2-36), zároveň držte stlačený gombík [+] (alebo gombík [-]), až kým sa nezobrazí požadovaný čas ukončenia (obr. 2-37). Na displeji sa zobrazí nápis AUTO.

Po uplynutí nastaveného času sa ozve pípanie. Ak chcete pípanie zrušiť, otočte ovládací gombík do bodu 0 a potom stlačte [] jedenkrát. Ak chcete prepnúť rúru do režimu manuálneho pečenia, stlačte gombík [] ešte raz.

Automatické vypnutie a zapnutie rúry

Skôr ako nastavíte hodiny, stanovte si dva časové údaje – dĺžku pečenia a presný čas, kedy má rúra prestať piecť.

Poznámka: Začiatok času pečenia sa nedá nastaviť. Nastaví sa automaticky nastavením doby pečenia a presným časom, kedy má rúra prestať piecť.

Stlačte a podržte gombík [] (obr. 2-38), potom stláčajte gombík [+] (alebo gombík [-]), pokiaľ sa nezobrazí požadovaná dĺžka pečenia (obr. 2-39).

Následne stlačte a podržte gombík [] (obr. 2-40) a potom stláčajte gombík [+] (alebo gombík [-]), pokiaľ sa nezobrazí požadovaný čas ukončenia pečenia (obr. 2-41). Potom gombíky pustite.

Na displeji sa zobrazí nápis AUTO.

Nastavte požadovanú teplotu rúry. Keď uplynie doba pečenia, ozve sa pípanie. Najprv otočte gombík do pozície OFF, potom jedenkrát stlačte gombík []. Ak chcete rúru prepnúť do režimu manuálneho pečenia, stlačte gombík [] ešte raz.

Ak nie ste doma, neobávajte sa pípania – samo sa po chvíli vypne. Po návrate domov otočte najprv gombík na symbol 0, potom dvakrát stlačte []. Rúru tak prepnete do režimu manuálneho pečenia.

Chcete prepnúť na manuálne pečenie, ale na displeji je nápis AUTO

Ak chcete zrušiť automatické nastavenie, musíte zrušiť dobu pečenia. Stlačte gombík [] a gombík [-], pokým sa na displeji neukáže (0.00).

Pre návrat do režimu manuálneho pečenia stlačte gombík [].

Zámok

Keď je zámok aktivovaný, ľavostranná rúra je zamknutá a nezapne sa.

Pravostrannú rúru môžete používať ako zvyčajne.

Aktivovanie zámku

Uistite sa, že hodiny sú v manuálnom režime a všetky programy sú vypnuté.

Podržte gombík časovača [] a gombík „doba pečenia“ []. Keď sa objaví na displeji nápis ON (**obr. 2-42**), jedenkrát stlačte gombík [+]. Na displeji sa objaví symbol kľúčika [] a nápis OF (**obr. 2-43**). Potom gombíky pustite.

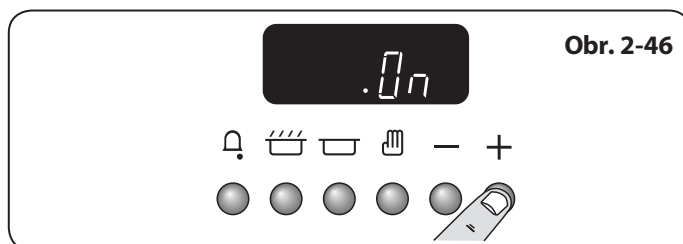
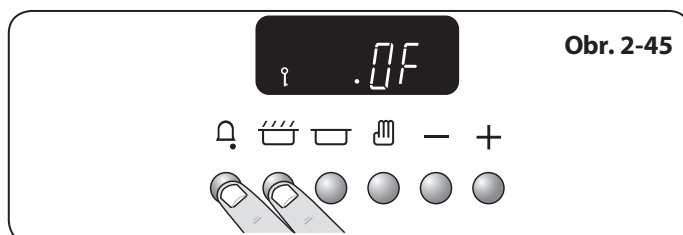
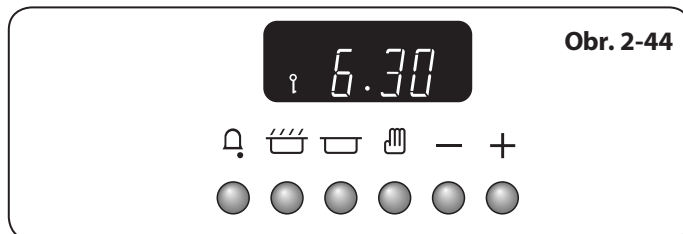
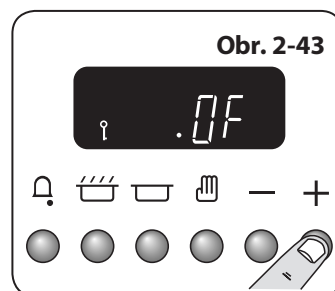
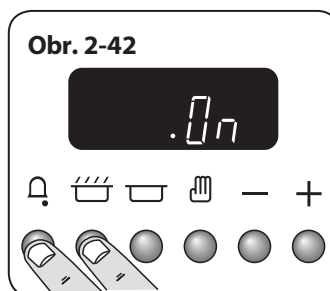
Ľavostranná rúra je teraz zablokovaná. Zablokovanie si môžete overiť na displeji. Vedľa aktuálneho času sa ukáže symbol kľúčika [] (**obr. 2-44**).

Vypnutie zámku

Podržte gombík časovača [] a gombík „doba pečenia“ []. Keď sa na displeji objaví nápis OF (**obr. 2-45**), jedenkrát stlačte gombík [+]. Symbol kľúčika [] zmizne a na displeji sa objaví nápis ON (**obr. 2-46**). Potom gombíky pustite.

Po pár sekundách sa na displeji ukáže aktuálny čas.

Teraz môžete rúru používať ako zvyčajne.



Príslušenstvo

Rošty rúry – ľavostranná (hlavná) rúra

Niektoré modely sú dodávané nielen s rovnými roštmi, ale aj so zníženým roštom (**obr. 2-47**). Znížený rošt umožňuje zväčšiť priestor medzi roštmi.

Rošty rúry sa dajú ľahko vyberať a zasúvať späť.

Potiahnite rošt dopredu, až kým sa jeho zadná časť nezastaví na zárezkoch na bokoch rúry (**obr. 2-48**).

Nadvihnite predok roštu tak, aby jeho zadná časť prešla pod zárezku a potom ho vytiahnite smerom dopredu (**obr. 2-49**).

Rošt zasuniete späť tak, že ho vyrovnáte s drážkami na stenách rúry a potlačíte dozadu, až kým koniec roštu nebude na doraz. Nadvihnite prednú časť, aby sa koniec roštu uvoľnil na zárezkoch, potom spustíte jeho prednú časť, aby sa vyrovnal a zatlačte ho úplne dozadu (**obr. 2-50**).

Rošty rúry – pravostranná (vysoká) rúra

Súčasťou pravostrannej rúry sú štyri rovné rošty (**obr. 2-51**) a rošt na ohrievanie riadu (**obr. 2-51**).

Pri používaní pravostrannej rúry môžete piecť na všetkých roštoch naraz. Uistite sa, že potraviny sú umiestnené tak, aby horúci vzduch mohol cirkulovať.

Držiak pekáča hlavnej rúry (hlavná rúra)

Držiak pekáča (**obr. 2-51**) sa zmestí iba do ľavostrannej rúry. Pečenie s držiakom na pekáč je veľmi jednoduché, pretože ku grilu sa dá prístupiť hneď, ako otvoríte dverka.

Maximálna hmotnosť, ktorú môžete položiť na držiak pekáča, je 5,5 kg (12 lb). Držiak pekáča by sa mal používať iba s dodaným plechom na pečenie, ktorý je špeciálne navrhnutý tak, aby zapadol do držiaka. Akákoľvek iná nádoba by mohla byť nestabilná.

Držiak pekáča môže mať dve polohy. Je nutné, aby ste jeden z roštov rúry vybrali a druhý dali do takej výšky, aby sa držiak pekáča zmestil do rúry.

Ak je držiak pekáča v najvyššej polohe, na spodnom rošte v spodnej časti rúry môžete piecť iné jedlá.

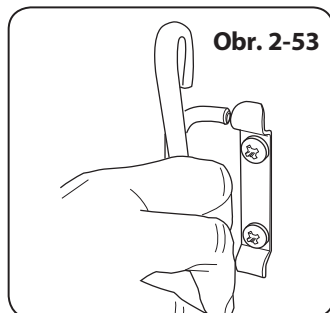
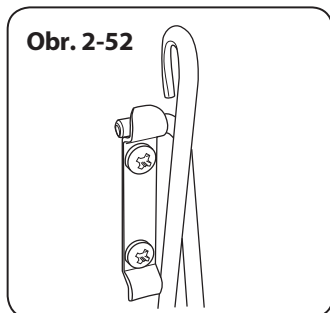
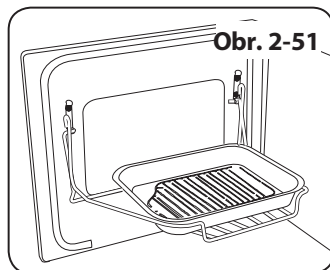
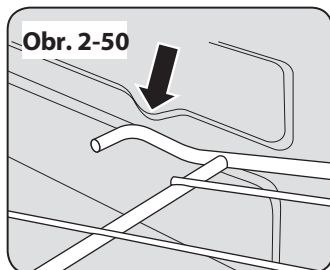
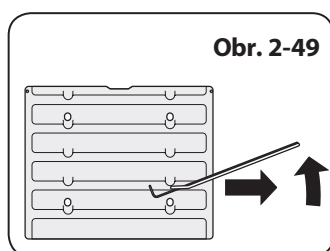
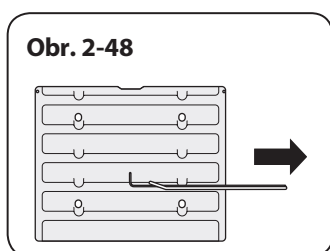
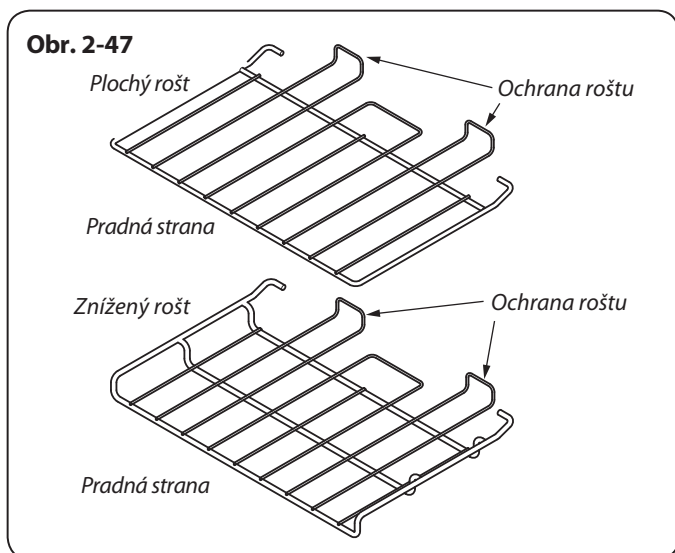
Ak používate držiak pekáča v najnižšej polohe, iné jedlá môžete piecť v spodnej časti rúry alebo na rošte umiestnenom v hornej polohe.

Ak chcete osadiť držiak pekáča, umiestnite jednu časť na držiak na dverkách (**obr. 2-52**), potom zaklapnite druhú stranu do druhého držiaka (**obr. 2-53**).

Osvetlenie rúry

Stlačte príslušné tlačidlo na zapnutie osvetlenia rúry (**obr. 2-54**).

Ak sa svetlo v rúre nezapne, skôr ako začnete vymieňať žiarovku, vypnite elektrické napájanie. Podrobné informácie o výmene žiarovky osvetlenia rúry nájdete v časti Odstraňovanie porúch.



Úložný priestor

Spodný úložný priestor je určený na úschovu plechov, pekáčov a iných domácich potrieb. Neukladajte do neho žiadne domáce potreby, ktoré by sa mohli roztopiť alebo vzbĺknúť. Vnútro úložného priestoru môže byť veľmi horúce. Nikdy neskladujte horľavé materiály v úložnom priestore. To znamená papier, plast alebo textil, napríklad kuchárske knižky, plastové domáce potreby, utierky, ale aj horľavé tekutiny.

Neskladujte v blízkosti spotrebiča veci, ktoré by mohli vybuchnúť, ako napríklad spreje.

⚠ Horľavé materiály by mohli vybuchnúť a poškodiť váš majetok.

Úložná zásuvka sa dá úplne vybrať.

Vyberanie zásuvky

Vytiahnite zásuvku (**obr. 2-55**).

Iba model Elan: Aby ste uvoľnili zásuvku z koľajníc, potiahnite konce plastových západiek smerom dole na ľavej strane, smerom hore na pravej strane (**obr. 2-56**). Zároveň ťahajte zásuvku dopredu smerom preč od koľajníc.

Kvôli bezpečnosti zatlačte koľajnice naspäť.

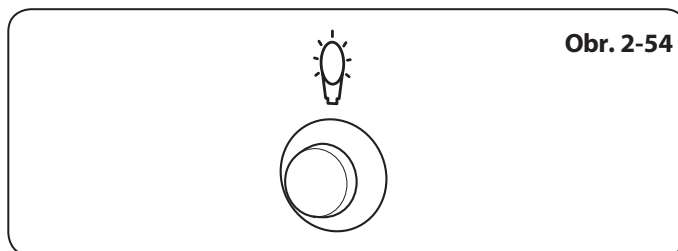
Osadenie úložnej zásuvky

Iba model Elan: Úplne vytiahnite koľajnice smerom von až na doraz (**obr. 2-56**).

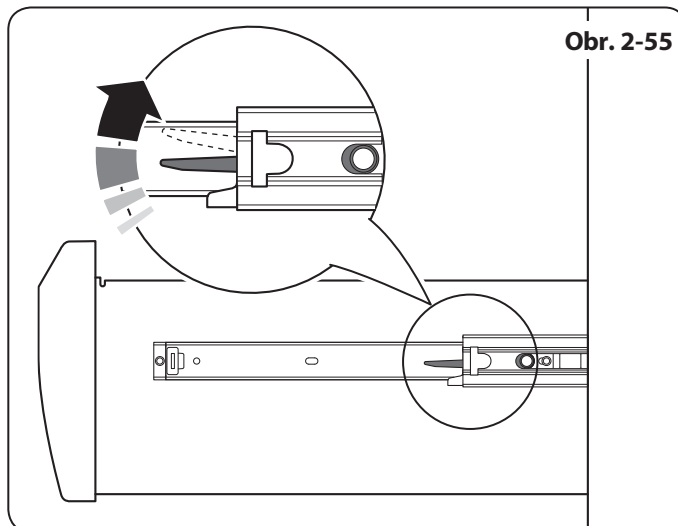
Nadvihnite zásuvku a na jednej strane umiestnite jednu stranu koľajnice na zásuvke (približne prvých 15 mm) do vnútornej strany koľajnice na sporáku (**obr. 2-57**).

Natočte zásuvku a umiestnite druhú koľajnicu zásuvky do opačnej vnútornej strany koľajnice sporáka.

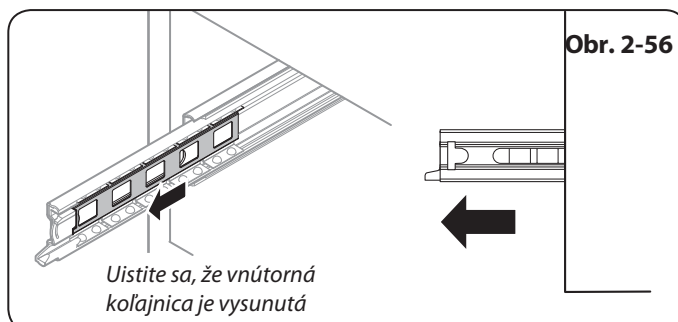
Opatrne zasuňte dovnútra. Budete cítiť jemný odpor, až kým koľajnice zásuvky úplne nezapadnú do bočných koľajníc sporáka.



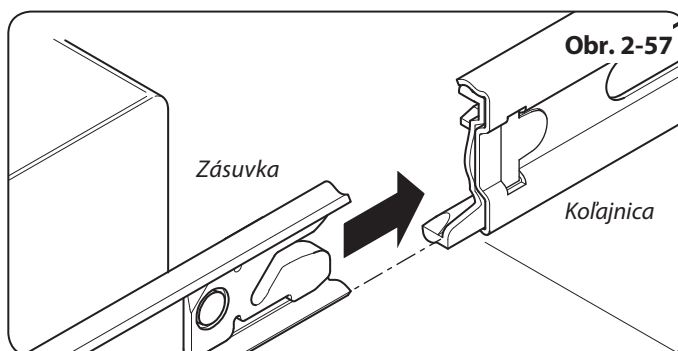
Obr. 2-54



Obr. 2-55



Obr. 2-56



Obr. 2-57

3. Tipy na pečenie

Pečenie pomocou časovača

Ak chcete piecť niekoľko jedál naraz, vyberte si také jedlá, ktoré vyžadujú približne rovnaký čas pečenia. Tepelnú úpravu jedál možno mierne spomaliť použitím malých nádob a ich prikrytím hliníkovou fóliou, alebo mierne urýchliť pečením menších množstiev či umiestnením do väčších nádob.

Ak plánujete začiatok pečenia nastaviť na neskorší čas, vyhýbajte sa rýchlo sa kaziacim potravinám, ako je bravčovina alebo ryba, a to hlavne v prípade, ak je mäso ponorené do horúcej vody.



Nedávajte do rúry teplé jedlo.



Nepoužívajte rúru, ak je už rozohriata



Nepoužívajte rúru, ak je susedná rúra teplá.

Celý kus hydiny musí byť pred vložením do rúry úplne rozmrazený.

Pred servírovaním skontrolujte, či sú mäso a hydina úplne upečené.

Všeobecné tipy na pečenie

Rošty rúry by mali byť vždy pevne zasunuté dozadu až na doraz.

Plechky na pečenie by mali byť umiestnené tak, že predné okraje roštu a plechu sú na rovnakej úrovni. Ostatné nádoby by mali byť umiestnené do stredu. Uistite sa, že nádoby sa počas pečenia nedotýkajú zadnej časti rúry, jedlo by sa mohlo pripáliť.

Na dosiahnutie rovnomerného zapečenia používajte nádoby, ktorých najväčší odporúčaný rozmer je 340 x 340 mm pre hlavnú rúru a 232 x 232 mm pre ľavostrannú rúru.

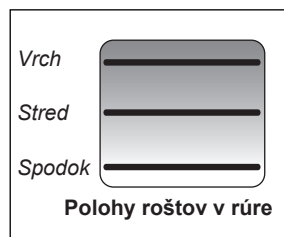
Keď je rúra zapnutá, nenechávajte dvierka otvorené dlhšie, ako je nutné. V opačnom prípade sa panel s ovládacími gombíkmi ohreje do horúca.

- Medzi nádobami na rovnakom rošte vždy nechajte medzeru asi na šírku prsta, aby teplo mohlo voľne cirkulovať.
- Ak pridávate k jedlu pečenému na oleji zeleninu, úplne ju vysušte alebo potrite olejom, aby ste znížili prskanie oleja.
- Ak pečiete jedlo, ktoré by mohlo vyvrieť alebo sa počas pečenia preliať, položte ho na plech na pečenie.
- Podložky pre rúry Cook & Clean (*pozrite časť Čistenie sporáka*) čistia lepšie, ak nie sú znečistené masťou. Mäso pri pečení zakryte.
- Ak chcete ohriať tanier, uložte ich do grilovacej komory. Počas pečenia stúpa z rúry dostatočné teplo, aby ich ohrialo.
- Ak chcete pripiecť spodok múčnika, skôr ako dáte do pekáča múčnik, pekáč 15 minút predhrejte.

4. Prehľadná tabuľka pečenia

Nastavenia teploty a doby pečenia v nasledovnej tabuľke slúžia **LEN AKO NÁVOD**. Na uspokojenie individuálnych chutí zmeňte teplotu.

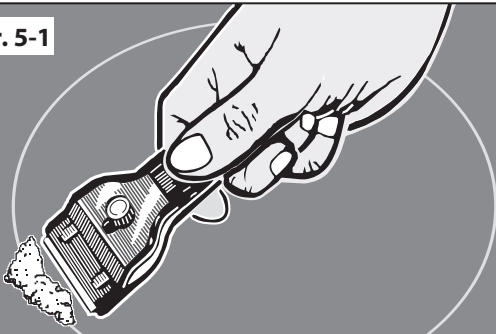
V teplovzdušnej rúre a v konvenčnej rúre sa jedlo peče na nižšej teplote. Keď pečiete jedlá podľa receptu, znížte teplotu o 10 °C a skráťte dobu pečenia o 5 – 10 minút. Teplota v teplovzdušnej rúre sa nemení v závislosti od výšky polohy, preto môžete použiť ktorýkoľvek rošt.



Potraviny	Teplota konvenčnej rúry °C Pozícia roštu	Teplota teplovzdušnej rúry °C	Približná doba pečenia		
Mäso					
Hovädzie (bez kosti)	160 (C) 200 (C)	150 190	30-35 minút na 500 g +30 – 35 minút 20-25 minút na 500 g +20 – 25 minút	Dôkladne rozmrazte potraviny až ku kosti. Mäso sa môže piecť pri teplote 200 °C (210 °C v teplovzdušnej rúre) čas pečenia podľa odporúčania. Pri plnkách a plnených roľkách pridajte približne 10 minút na 500 g alebo pečte na 200 °C (190 °C) počas 20 minút a potom 160 °C (150 °C).	
Jahňacie	160 (C) 200 (C)	150 190	30-35 minút na 500 g +30 – 35 minút 25-30 minút na 500 g +25 – 30 minút		
Bravčové	160 (C) 200 (C) 200 (C)	150 190 190	35-40 minút na 500 g +25 – 30 minút 25-30 minút na 500 g +25 – 30 minút 25-30 minút na 500 g +25 – 30 minút		
Hydina					
Kuracie	160 (C) 200 (C)	150 190	20-25 minút na 500 g +20 – 25 minút 15-20 minút na 500 g +15 – 20 minút		Pri hydine s plnkou pečte na 200 °C (190 °C) počas 20 minút a potom na teplote 160 °C (150 °C). Nezabudnite prirátvať váhu plnky do doby pečenia. V prípade čerstvej alebo zmrazenej hydiny v obale postupujte podľa pokynov na obale. Hydinu pred pečením dôkladne rozmrazte.
Morčacie	160 (C) 200 (C)	150 190	20 minút na 500 g +15 minút 15 minút na 500 g +15 minút		
Kačacie	160 (C) 200 (C)	150 190	25-30 minút na 500 g 20 minút na 500 g		
Jedlo v kastróle	140-150 (C)	130-140	2 – 4 hodiny (podľa receptu)		
Yorkshirský nákyp	220 (C)	210	veľký plech 30 – 35 minút, individuálne 10 – 20 minút		
Koláče					
Bohaté ovocné koláče	140 (C/B)	130	45-50 na 500 g zmesi	Používanie konvenčnej rúry: Ak pečiete naraz na dvoch plechoch, nechajte medzi nimi aspoň jednu drážku voľnú. Plech na pečenie položte tak, aby jeho predná strana lícovala s prednou stranou roštu rúry.	
Ovocné koláče (180 mm plech)	150 (C/B)	140	2 – 2½ hodiny		
Ovocné koláče (230 mm plech)	150 (C/B)	140	do 3½ hodiny		
Piškóťový múčnik	160 (C/B)	150	80 – 90 minút		
Torty	190 (C/B)	180	15 – 25 minút		
Čajové pečivo a pagáče	220 (C/B)	210	10 – 15 minút		
Korpusy z piškóťového cesta					
180 mm plech	180 (C/B)	170	20 – 30 minút		
210 mm plech	180 (C/B)	170	30 – 40 minút		
Dezerty					
Koláčiky z lineckého cesta	200 (C/B)	190	20 – 30 minút na predhriatom plechu	V teplovzdušnej rúre môžete piecť naraz na troch plechoch, ale uistite sa, že medzi roštmi rúry nechávate aspoň jednu drážku voľnú.	
Ovocné koláčiky	200 (C/B)	190	35 – 45 minút		
Koláčiky/tortičky	200 (C/B)	190	10 – 20 minút podľa veľkosti		
Koláčiky z lístkového cesta	210 (C/B)	200	20 – 40 minút podľa veľkosti	Používanie konvenčnej rúry: Pre rovnomerné zapečenie používajte nádoby, ktorých najväčší odporúčaný rozmer je 340 mm x 340 mm. Tak zabezpečíte voľné prúdenie horúceho vzduchu. Ak pečiete na 2 plechoch, mali by ste vymeniť ich pozície približne v polovici doby pečenia.	
Snehové pusinky	100 (C/B)	90	2 – 3 hodiny		
Koláče s vaječným krémom	160 (C/B)	150	45 – 60 minút		
Koláčiky z bábovkového cesta	180 (C/B)	170	40 – 45 minút		
Mliečny nákyp	140-150 (C)	130-140	2 – 3 hodiny		
Chlieb	210	200	20 – 30 minút		
Ryby					
	Teplovzdušné grilovanie				
Filety	190 (C/B)	190 (C/B)	15 – 20 minút		
Celá ryba	190 (C/B)	190 (C/B)	15 – 20 minút na 500 g		
Steak	190 (C/B)	190 (C/B)	podľa hrúbky steaku		

5. Čistenie sporáka

Obr. 5-1



Pred celkovým čistením odpojte sporák od elektriny a nechajte ho vychladnúť.

⚠ Nikdy nepoužívajte rozpúšťadlá farieb, uhličitan sodný, žieraviny, biologické prášky, bielidlá, čistiace prostriedky na báze chlóru, hrubé abrazíva alebo soľ.

⚠ Nemiešajte rozličné čistiace prostriedky – môžu spolu nebezpečne reagovať.

Všetky časti sporáka sa môžu čistiť horúcou mydlovou vodou. **Dávajte však pozor, aby do spotrebiča nezatiékla žiadna zvyšná voda.**

Pred použitím sporáku nezabudnite zapnúť prívod elektriny a nastaviť hodiny.

Čistenie varného panela

Denná starostlivosť

Uistite sa, že ani jeden svetelný indikátor nesvieti a varná plocha je chladná. Do stredu každej plochy, ktorú idete čistiť, naneste malé množstvo krému na čistenie keramických varičov, približne vo veľkosti mince. Navlhčite čistou papierovú utierku a rozotierajte čistiaci krém po povrchu, ako keby ste čistili okno. Na záver potierajte varnú plochu s čistou suchou papierovou utierkou.

Čistenie rozliatej tekutiny

Ak sa vám počas varenia jedlo rozleje alebo vykypí, vypnite varný panel a poutierajte oblasť okolo horúcej zóny čistou papierovou utierkou. Ak je jedlo rozliate alebo rozsypané (okrem cukru) v horúcej oblasti, varný panel nečistite, pokým úplne nevychladne a postupujte podľa pokynov (časť Čistenie pripečeného).

Ak na varnom povrchu niečo roztopíte alebo rozležete jedlo s vysokým obsahom cukru (lekvár, paradajkový pretlak atď.), rozliate jedlo OKAMŽITE ODSTRÁŇTE škrabkou, kým je varný panel ešte horúci.

DÔLEŽITÉ: Použite kuchynské rukavice, aby ste sa ochránili pred prípadným popálením.

Zoškrabte hlavnú časť rozliateho alebo roztopeného jedla z varnej zóny a posuňte do studenej oblasti. Varný panel potom vypnite (OFF) a nechajte ho pred ďalším čistením vychladnúť. Keď sa varná plocha ochladí a svetelné indikátory zhasnú, postupujte podľa dennej starostlivosti uvedenej vyššie.

Čistenie prihorením

Uistite sa, že ani jeden svetelný indikátor nesvieti a varný panel je chladný. Nadmerné prihorenia odstráňte pomocou škrabky. Škrabku držte približne v uhle 30° k povrchu a zoškrabte prihoreninu, ako keby ste odstraňovali farbu z okna (**obr. 5-1**).

Ak ste už so škrabkou odstránili všetko, čo sa dalo, postupujte podľa dennej starostlivosti uvedenej vyššie.

Odstránenie kovových stôp

Posúvanie varných nádob po varnej doske - špeciálne ak sú vyrobené z medi alebo hliníka - môže zanechať na povrchu stopy. Tieto stopy vyzerajú ako škrabance ale dajú sa jednoducho odstrániť pomocou techniky opísanej v časti Čistenie.

Ak sa kovové stopy nedajú ľahko odstrániť, použite krémový čistiaci prostriedok spolu so žiletkovou škrabkou, tak ako je opísané v časti Čistenie pripáleného jedla.

Grily

Nádoba a mriežka sa majú umývať v horúcej mydlovej vode. Po grilovaní mäsa ich nechajte namočené pár minút v dreze. Tvrdé časti môžete z mriežky odstrániť pomocou nylonovej kefky. Pekáč môžete umyť v umývačke riadu.

! Ak chcete odstrániť a umyť časti grilu, uistite sa, že sú studené, alebo použite rukavice.

! NEPOUŽÍVAJTE žiadne abrazívne čistiace prostriedky.

Čistenie vysúvacieho grilu

Grilovacia panvica sa dá jednoducho vybrať a nasledovne vyčistiť:

Vytiahnite vysúvací gril dopredu za rúčku (**obr. 5-2**). Nadvihnite grilovaciu panvicu z nosnej konštrukcie. Nosná konštrukcia je na stranách pripevnená ku koľajničkám dvoma západkami (**obr. 5-3**).

Na oboch stranách zaistíte bočnú koľajnicu rukou a druhou rukou vytiahnete nosnú konštrukciu zo západiek (**obr. 5-4**).

Kvôli bezpečnosti zasuňte koľajnice do grilovacej komory.

Ak potrebujete vytiahnuť bočné koľajnice aby ste mohli vyčistiť grilovaciu komoru, môžete ich zvesiť z bočných strán grilovacej komory (**Obr. 5-5**) a utrieť ich mäkkou handrou a jemným čistiacim prostriedkom.

! NEUMÝVAJTE koľajnice v umývačke na riad.

Po skončení nasadte koľajnice naspäť na bočné strany grilovacej komory. Aby ste mohli umiestniť nosný rám, najprv koľajnice na oboch stranách vytiahnite dopredu, podržte ich a zatlačte rám smerom dole.

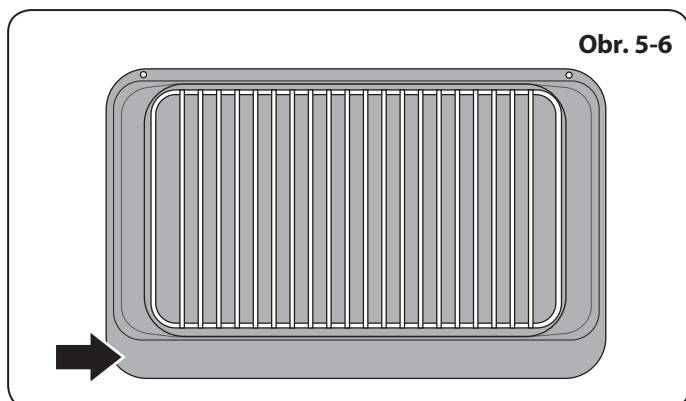
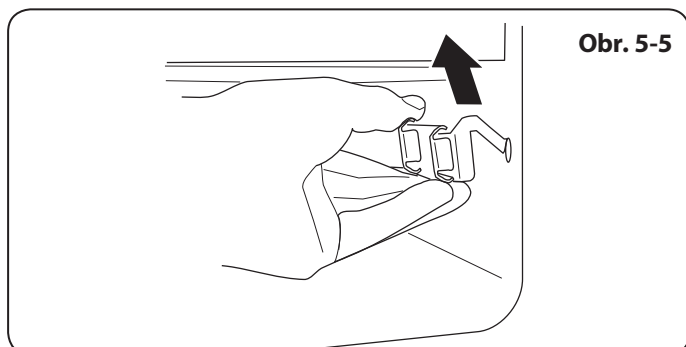
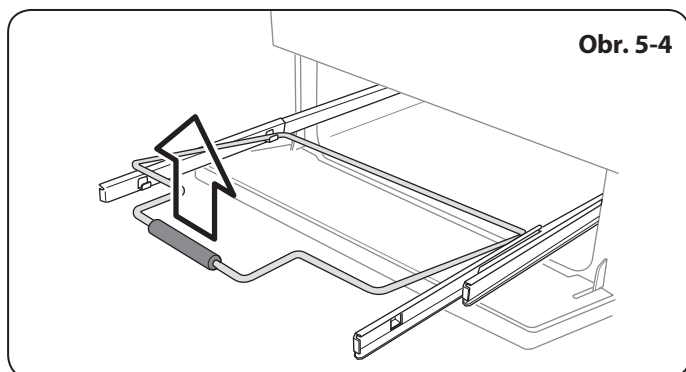
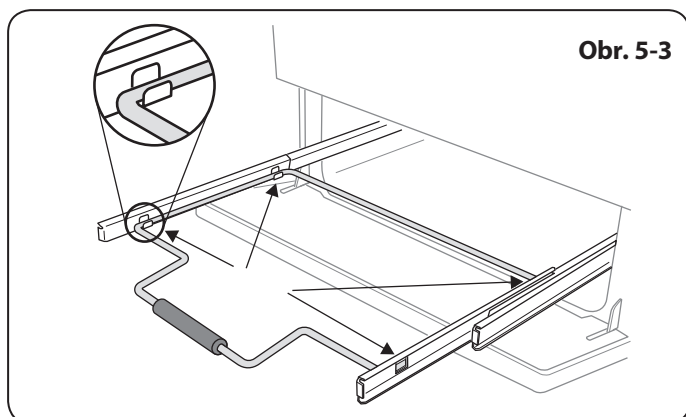
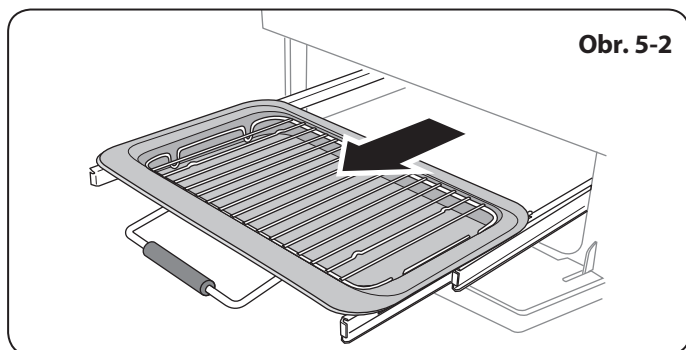
Grilovací pekáč položte naspäť. Uistite sa, že širší okraj pekáča je vpredu – bližšie k vám (**obr. 5-6**).

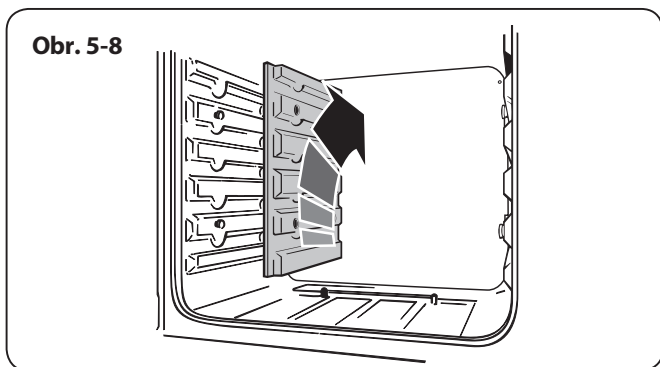
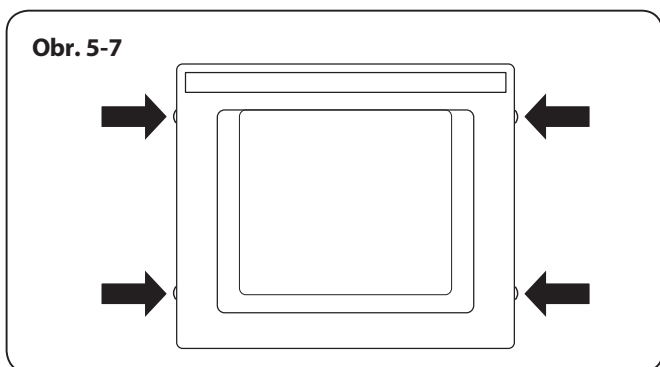
Ovládací panel a dvierka

Nepoužívajte abrazívne čistiace prostriedky vrátane krémových prostriedkov. Na dosiahnutie najlepšieho výsledku použite tekuté čistiace prostriedky.

Na čistenie dvierok môžete použiť tekutý čistiaci prostriedok alebo mäkkú handru namočenú v teplej mydlovej vode. Takisto môžete postupovať pri čistení ovládacieho panelu.

Po umytí vyleštíte suchou handrou.





Dvierka so sklom

Dvierka so sklom sú vyberateľné, aby ich bolo možné umývať. Vysuňte sporák dopredu, aby ste získali prístup k bočným stenám sporáka (pozrite *Premiestnenie sporáka v časti Inštalácia*).

Pootvorte dvere a odstráňte skrutky z bočných stien dverí. Na každej strane sa nachádzajú dve (**obr. 5-7**).

Opatrne nadvihnite vonkajší panel dverí. Teraz môžete umyť vnútorný sklenený panel – buďte opatrní, aby ste nepoškodili alebo nenamočili izoláciu dverí.

Poznámka: Ak majú dvierka tri sklá, vnútorné panely sú spojené a nedajú sa oddeliť. Po umytí opatrne nasadte vonkajšie dvierka a zaskrutkujte bočné zaistovacie skrutky.

! **Na očistenie sklenených predných dverí NEPOUŽÍVAJTE drsné abrazívne čistiace prostriedky alebo ostré kovové škrabky, pretože by mohli zanechať škrabance na povrchu a sklo by sa mohlo rozbiť.**

Rúry

Panely Cook & Clean

Hlavná rúra má vnútri panely Cook & Clean so špeciálnou smaltovou vrstvou na povrchu, ktorá je čiastočne samočistiaca. Nezabráni všetkým škvrnám na vnútornom obložení rúry, no pomáha zredukovať množstvo manuálneho čistenia.

Tieto panely fungujú lepšie pri teplote nad 200 °C. Ak pečiete väčšinou pri teplote nižšej ako 200 °C, príležitostne vyberte panely a utrite utierkou z mikrovlákna a horúcou mydlovou vodou. Nechajte panely vyschnúť, nasadte ich a nechajte rúru zapnutú na 200 °C po dobu jednej hodiny. Tento proces zabezpečí, že panely budú fungovať efektívne.

Vytiahnutie obložení rúry

Ak chcete vyčistiť smaltové obloženie rúry, musíte najprv vybrať rošty a potom panely Cook & Clean. Každá strana rúry je primonovaná štyrmi skrutkami. Aby ste vytiahli obloženie rúry, nemusíte skrutky vyberať. Nadvihnite každý bočný panel smerom hore, čím sa vytiahnu zo skrutiek. Potom ich potiahnite dopredu (**obr. 5-8**).

Ak sú obloženia odstránené, vnútro rúry môžete čistiť.

NEPOUŽÍVAJTE drôtenky, čistiace utierky určené na umývanie rúr alebo akékoľvek iné materiály, ktoré by mohli poškrabať povrch.

Pravostranná rúra

Ak chcete vyčistiť steny rúry, vytiahnite rošty, zveste konzoly a nadvihnite ich (**obr. 5-9**).

Tabuľka čistenia

Uvedené čistiace prostriedky sú dostupné v supermarketoch alebo u predajcov elektrospotrebičov (**tabuľka 5-1**).

Na smaltované povrchy použite čistiaci prostriedok, ktorý je odporúčaný na sklokeramiku.

Odporúča sa pravidelné čistenie. Rozliate jedlo okamžite poutierajte, aby sa povrch ľahšie čistil.

Varný panel		
Časť	Povrch	Odporúčaný spôsob čistenia
Varný panel	Smalt alebo antikorová oceľ	Horúca mydlová voda, mäkká utierka; akékoľvek tvrdé škvryny jemne odstráňte nylonovou drôtenkou.
Keramická /indukčná varná doska	Tvrdené sklo	Horúca mydlová voda, krémové čistiace prostriedky, príp. drôtenka, ak je to potrebné.
Platňa na grilovanie (iba niektoré modely)	Nelepivý povrch	Počkajte, kým platňa vychladne. Umyte horúcou mydlovou vodou. Nepoužívajte abrazívne čistiace prostriedky/drôtenky, umývačky riadu.
Ohrievacia plocha (iba niektoré modely)	Tvrdené sklo	Horúca mydlová voda, krémový čistič, príp. drôtenka, ak je to potrebné.
Vonkajšia časť sporáka		
Časť	Povrch	Odporúčaný spôsob čistenia
Dvere, okolie dverí a vonkajšia časť zásuvky	Smalt alebo lak	Horúca mydlová voda, mäkká handrička; akékoľvek tvrdé škvryny jemne odstráňte s tekutým saponátom.
	Antikorová oceľ	Napr. E handrička (Cornet) alebo Vileda mikrovláknová utierka alebo podobné univerzálne utierky.
Steny a spodná časť	Lakovaný povrch	Horúca mydlová voda, mäkká handrička.
Zadný ochranný panel /vetracia mriežka	Smalt alebo antikorová oceľ	Horúca mydlová voda, mäkká handrička; ak je to potrebné, opatrne čistite krémovým čistiacim prostriedkom.
Ovládací panel	Lak, smalt alebo antikorová oceľ	Teplá mydlová voda; na čistenie značiek na paneli nepoužívajte abrazívne čistiace prostriedky.
Ovládače/rukoväte	Plast/chróom, lakovaná alebo leštená mosadz	Teplá mydlová voda, mäkká handrička.
Sklo na dvierkach rúry /sklenené veiko	Mosadz	Leštidlo na mosadz
	Tvrdené sklo	Horúca mydlová voda, krémový čistič, príp. drôtenka, ak je to potrebné.
Rúry		
Časť	Povrch	Odporúčaný spôsob čistenia
Steny, dno a horná časť rúry – NIE panely Cook & Clean (pozrite pokyny nižšie)	Smalt	Akýkoľvek špeciálny čistiaci prostriedok na rúry, ktorý je vhodný na smalt. POZOR: PRI KOROZÍVNYCH/LEPTAVÝCH ČISTIACICH PROSTRIEDKOCH NA RÚRY POSTUPUJTE PODĽA POKYNOV VÝROBCU. Zabráňte kontaktu s výhrevnými telesami rúry.
Panely rúry Cook & Clean (iba niektoré modely)	Špeciálny smalt čiastočne samočistiaci	Tento povrch je samočistiaci pri teplote 200 °C a vyššej, alebo môžete panely vybrať a umyť ich horúcou mydlovou vodou. vodou a nylonovou kefkou
Rošty rúry, držiak pekáča, rošty grilu, stojan praktického grilu (iba niektoré modely)	Chróom	Čistiaci prostriedok na vnútro rúry vhodný na chróm, mydlom nasiaknutá hubka, umývačka riadu.
Panvica na grilovanie/pekáč na mäso (iba niektoré modely)	Smalt	Horúca mydlová voda, mydlom nasiaknutá hubka (Brillo), umývačka riadu.

Tabuľka 5-1

6. Odstraňovanie závad



Zásahy do varného panelu a opravy NESMÚ byť vykonávané nekvalifikovanou osobou. Nepokúšajte sa opraviť varný panel, mohli by ste sa poraniť a varný panel poškodiť. Zabezpečte opravu kvalifikovaným a kompetentným pracovníkom.

Na povrchu varného panelu sa objavila prasklina

Okamžite odpojte sporák od prívodu elektriny a zabezpečte jeho opravu. Nepoužívajte sporák, pokiaľ nie je opravený.

Varný panel je poškrabáný

Použite odporúčané čistiace postupy. Uistite sa, že dna používaného riadu sú hladké a čisté.

Škrvy a stopy spôsobené usadeninami vodného kameňa alebo jedlom sa dajú odstrániť krémovým čistiacim prostriedkom. Jemné škrabance sa nedajú odstrániť, ale čistením sa po čase stávajú menej viditeľné.

Ventilátor rúry je hlučný

Zvuk ventilátora rúry sa môže pri jej zahrievaní meniť – je to v úplnom poriadku.

Gril poriadne negriluje

Používate pekáč a rošt dodaný so sporákom? Kladiete pekáč na vysúvacie koľajničky a nie na spodnú stenu grilovacej komory?

Je pekáč zasunutý na doraz?

Keď používam rúry, ovládače sa zahrievajú. Ako tomu môžem predísť?

Je to spôsobené teplom, ktoré stúpa z rúry hore a zohrieva ich. Nenechávajte dvierka rúry otvorené.

Vždy grilujte s otvorenými dvierkami grilovacej komory.

Ak mám problém s inštaláciou a nemôžem zohnať na opravu pracovníka, ktorý sporák zapájal, kto znáša náklady?

Vy. Servisné spoločnosti účtujú výjazdy, ak opravujú prácu, ktorú vykonal iný pracovník. Je vo vašom záujme, aby ste našli pracovníka, ktorý vám vykonal inštaláciu.

Výpadok prúdu

V prípade výpadku elektrického prúdu nezabudnite znovu nastaviť hodiny a uistite sa, že rúra pokračuje v pečení v nastavenom programe.

Jedlo sa pečie príliš pomaly, príliš rýchlo, alebo sa spáli

Doba pečenia sa môže odlišovať od vašich predchádzajúcich rúr. Skontrolujte, že pečiete podľa odporúčanej dĺžky doby a polohy roštov. Pozrite si príručku na pečenie. Nastavenia regulácie rúry a doby pečenia sú iba informačné. Aby ste dosiahli výsledok, aký chcete, individuálne chute môžu vyžadovať rôzne nastavenia teploty.

Rúra nepečie rovnomerne

Nepoužívajte pekáče alebo nádoby na pečenie väčšie ako 330 x 290 mm.

Ak pečiete veľký kus jedla, počas pečenia ho treba obracať.

Ak využívate dva rošty, skontrolujte, či je v rúre dostatok priestoru, aby teplo mohlo cirkulovať. Keď vložíte nádobu na pečenie do rúry, uistite sa, že je umiestnená v strede roštu.

Skontrolujte, či tesnenie dverí nie je poškodené a či sú príchytky dverí nastavené tak, aby dvere pevne doliehali na tesnenie.

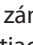
Skontrolujte, či sporák stojí rovno – voda v miske položenej na rošte má mať všade rovnakú hĺbku. Ak je napríklad hĺbka vzadu väčšia, potom zadnú časť sporáka treba nadvihnúť alebo znížiť prednú časť. Ak sporák nie je vyrovnaný, požiadajte o jeho vyrovnanie vášho dodávateľa.

Ľavostranná multifunkčná rúra sa pri manuálnom zapnutí nespustí

Je napájanie zapnuté? Svetlia hodiny? Ak nie, potom môže byť problém s elektrickým napájaním. Je istič napájania sporáka zapnutý?

Bol už nastavený aktuálny čas?

Nastavili ste už funkciu pečenia?

Je symbol zámku [] zobrazený na displeji? Viac informácií o vlastnostiach zámku hodín nájdete v návode v časti Hodiny.

Ľavostranná multifunkčná rúra sa pri automatickom pečení nespustí

Časovač je správne nastavený, ale ovládač rúry je omylom ponechaný na OFF (vypnutý)?

Je rúra zamknutá? (Pozri vyššie.)

Teplota v rúre stúpa so starnutím spotrebiča

Ak ste ovládačom neznižovali teplotu, alebo ste ho používali iba krátky čas, možno potrebujete nový termostat. Výmenu by mal urobiť servisný pracovník.

Nefunguje osvetlenie rúry

Žiarovka sa pravdepodobne vypálila. Náhradnú žiarovku si môžete kúpiť (nevzťahuje sa na ňu záruka) v obchode s elektrospotrebičmi. Požiadajte o 15 W/240 V žiarovku PRE RÚRY s Edisonovým závitom (**obr. 6-1**). Musí to byť špeciálna žiarovka odolná voči teplu do 300 °C.

Skôr ako odstránite pôvodnú žiarovku, vypnite napájanie z elektrickej siete. Uistite sa, že rúra je chladná. Otvorte dvere rúry a vyberte rošty.

Odkrúťte žiarovku otáčaním proti smeru hodinových ručičiek. Môže byť zabezpečená (**obr. 6-2**).

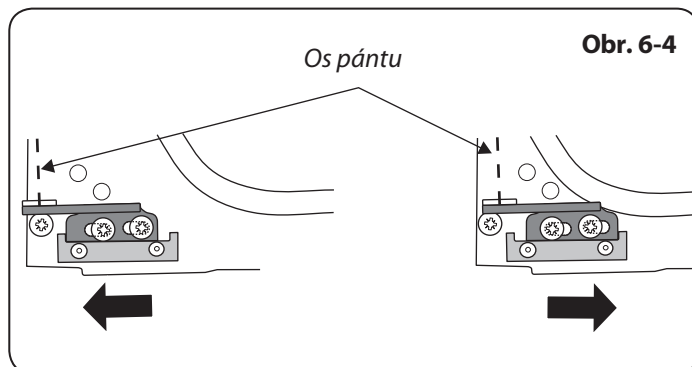
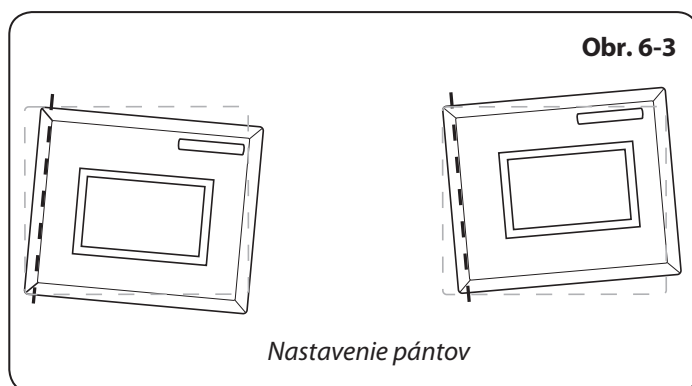
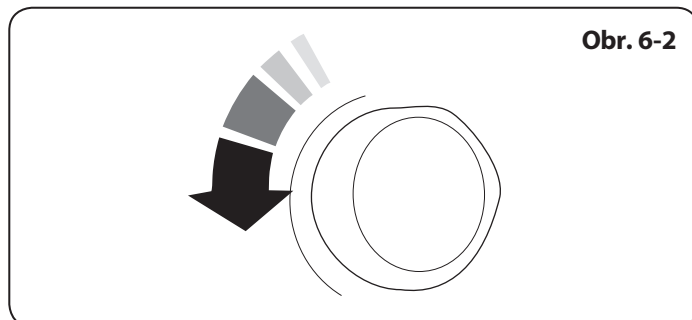
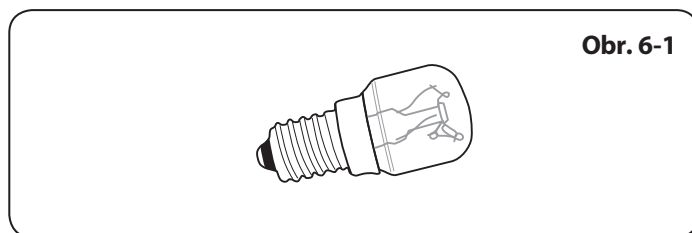
Chráňte si prsty rukavicou pre prípad, že by žiarovka praskla. Odkrúťte starú žiarovku.

Zakrúťte novú žiarovku v smere hodinových ručičiek a potom namontujte na pôvodné miesto kryt na žiarovku. Zapnite prívod elektriny a skontrolujte, či žiarovka svieti.

Dvierka rúry nie sú vycentrované

Spodné pánty dvierok obidvoch rúr sa dajú nastaviť (**obr. 6-3**). Uvoľnite skrutky spodného pántu a pomocou plochého skrutkovača a nastavovacej skrutky prestavte uhol dvierok (**obr. 6-4**).

Zatiahnite skrutky na pántoch dverí



INŠTÁLCIA

Po skončení inštalácie skontrolujte, či je spotrebič nainštalovaný bezpečne.

7. Inštalácia

Vážení inštalačný technik,

skôr ako začnete s inštaláciou, vyplňte, prosím, nasledovné údaje. Ak bude mať váš zákazník problémy súvisiace s vašou inštaláciou, jednoducho vás bude môcť kontaktovať.

Meno inštalačného technika:
Spoločnosť, pre ktorú technik pracuje:
Telefónne číslo technika:
Sériové číslo výrobu:

Bezpečnostné pokyny a nariadenia

- ⚠ Inštalácia tohto sporáku musí byť v súlade s inštrukciami tohto manuálu a musí zodpovedať príslušným štátnym predpisom a požiadavkám miestnej dodávateľskej spoločnosti elektriny.
- ⚠ Tento spotrebič musí byť inštalovaný v súlade s platnými nariadeniami a v dobre vetranom priestore.
- ⚠ Pred inštaláciou alebo použitím spotrebiča si prečítajte pokyny.

Zabezpečenie vetrania

Tento spotrebič nie je napojený na odsávacie zariadenie produktov spaľovania. Musí byť inštalovaný a pripojený v súlade s aktuálnymi predpismi pre inštaláciu. Zvláštnu pozornosť treba venovať príslušným požiadavkám na vetranie.

Všetky miestnosti majú mať otváracie okno alebo jeho ekvivalent, v niektorých miestnostiach je k otváracím oknám potrebné aj trvalé odsávanie.

Umiestnenie sporáka

Sporák môže byť umiestnený v kuchyni alebo jedálni, ale NIE v miestnosti, v ktorej sa nachádza vaňa alebo sprcha.

Tento spotrebič je navrhnutý iba na domáce použitie. Používanie na iné účely môže skrátiť životnosť a obmedziť záručnú dobu výrobu.

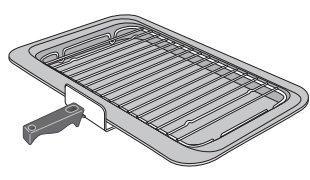
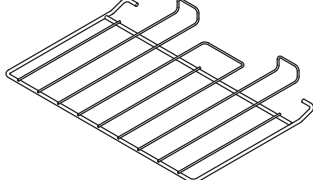
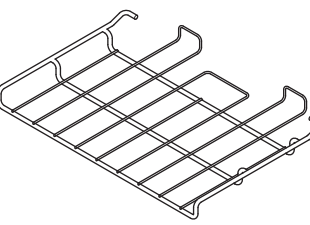
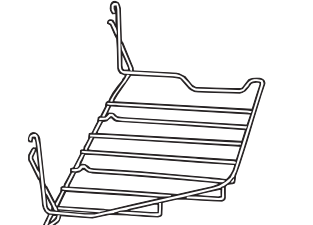
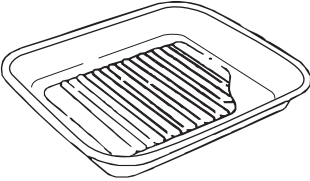
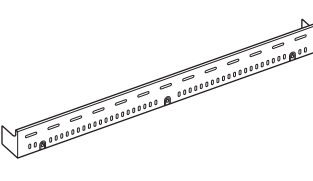
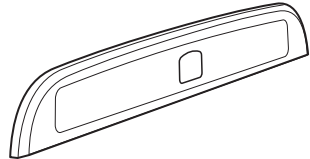
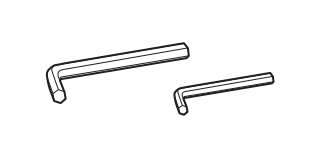
Pre úspešnú inštaláciu budete potrebovať

- elektrickú skúšačku.

Taktiež budete potrebovať nasledovné náradie:

1. meracie pásmo
2. krížový šraubovák
3. plochý šraubovák
4. vodováhu
5. ceruzku
6. nastaviteľný kľúč
7. imbusové kľúče veľkosti 3 mm a 4 mm
8. nástrčkový kľúč veľkosti 13 mm

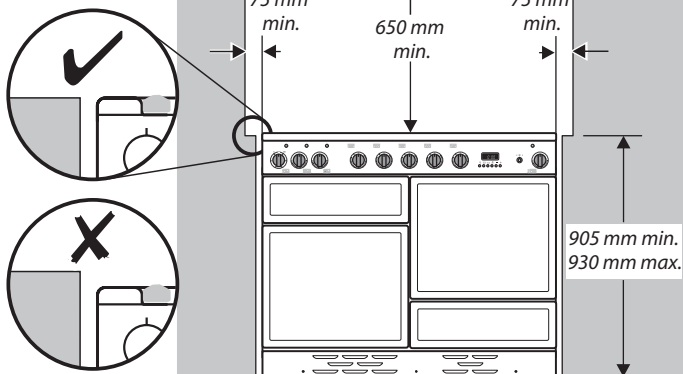
Kontrola častí

<i>Grilovacia panvica (ukážka bežného modelu)</i>	<i>Plochý rošt</i>
	
<i>Znížený rošt</i>	<i>Držiak pekáča</i>
	
<i>Pekáč</i>	<i>Sokel (ukážka bežného modelu)</i>
	
<i>Ochranný kryt</i>	<i>Imbusové kľúče</i>
	

INŠTÁLCIA

Po skončení inštalácie skontrolujte, či je spotrebič nainštalovaný bezpečne.

Obr. 7-1



Poloha sporáka

Obr. 7-1 a **obr. 7-2** ukazujú minimálnu odporúčanú vzdialenosť od sporáka k vedľajším plochám.

Sporák by nemal byť položený na podstavci.

Okolie varnej dosky by malo byť v rovnakej výške alebo vyššie ako akýkoľvek susedný pracovný povrch. Nad rovinou varnej dosky je potrebné vynechať medzeru 75 mm medzi každou stranou sporáka a akoukoľvek susednou vertikálnou plochou.

Pri nehorľavých povrchoch (ako sú nenatreté kovové alebo keramické obkladačky) sa medzera môže zmenšiť na 25 mm.

Minimálna požadovaná vzdialenosť medzi vrchom varnej dosky a horizontálnym horľavým povrchom je 650 mm.

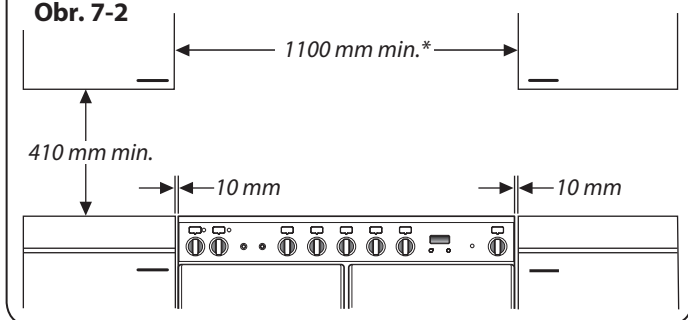
**Akýkoľvek odsávač pár sa má inštalovať v súlade s pokynmi jeho výrobcu.*

Povrch nábytku a steny izby dotýkajúce spotrebiča by mali byť odolné proti teplu, zašpineniu a pare. Určité typy vinylového alebo laminátového kuchynského nábytku sú obzvlášť náchylné na poškodenie teplom a zmenou farby. Pri bežnom používaní sporáka nemôžeme prebrať zodpovednosť za poškodenie akýchkoľvek materiálov, ktoré sa odlaminujú alebo zmenia farbu pri vyšších izbových teplotách.

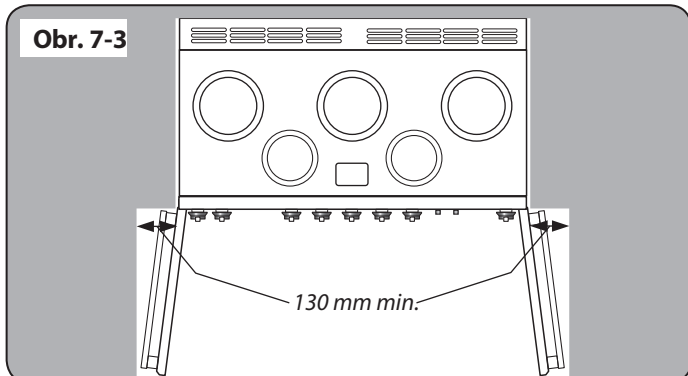
Medzi zariadeniami odporúčame dodržať medzeru 910 mm (pre indukčné sporáky 920 mm), aby ste v prípade potreby mohli zo sporákom hýbať. Sporák neumiestnite na tesno – je potrebné nechať priestor na čistenie a servisnú údržbu spotrebiča.

V prípade umiestnenia sporáka blízko rohu kuchyne je potrebné pre sporák vyčleniť priestor 130 mm, aby bolo možné otvárať dverka rúr (**obr. 7-3**). Skutočné roztvorenie dveriek je o niečo menšie, ale týmto sa zabezpečí ochrana rúk pri otváraní dveriek.

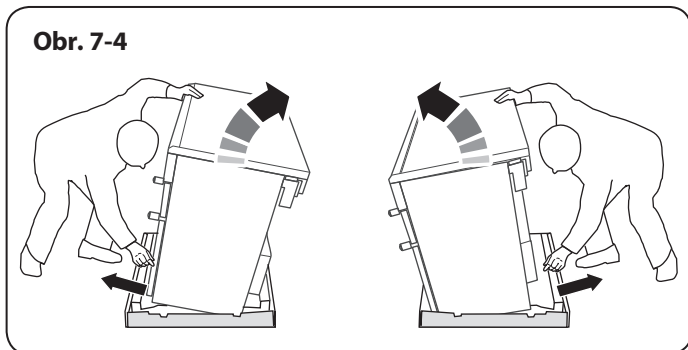
Obr. 7-2



Obr. 7-3



Obr. 7-4



Premiestnenie sporáka

⚠ V žiadnom prípade sa nesnažte hýbať so sporákom, pokiaľ je zapojený v elektrine.

⚠ Sporák je veľmi ťažký. Buďte veľmi opatrní.

Odporúčame, aby so sporákom narábali dvaja ľudia. Uistite sa, že pokrytie podlahy pevne drží, alebo ho odstráňte, aby ste zabránili jeho porušeniu, keď sa bude hýbať so sporákom.

Na uľahčenie manipulácie sa na zadnej strane nachádzajú dve vyrovnávacie kolieska a dve šraubovacie nožičky na prednej strane.

Odstráňte polystyrénové podložky. Nakloňte sporák dozadu a vytiahnite prednú polystyrénovú podložku (**obr. 7-4**). Postup opakujte pri vytiahnutí zadnej podložky.

INŠTÁLCIA

Po skončení inštalácie skontrolujte, či je spotrebič nainštalovaný bezpečne.

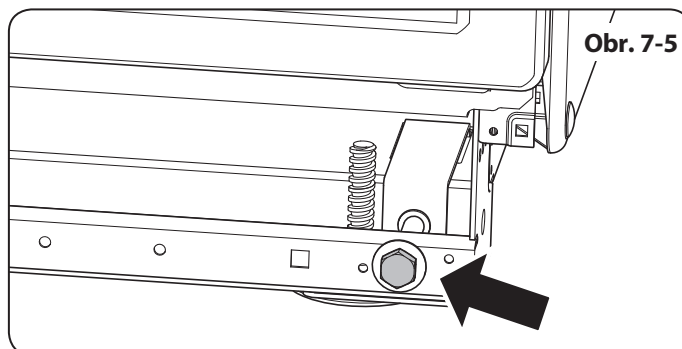
Zníženie dvoch zadných koliesok

Ak chcete nastaviť výšku zadnej strany sporáka, najprv nasadíte nástrčkový kľúč veľkosti 13 mm na šesťuholníkovú maticu (**obr. 7-6**).

Otočte maticu v smere hodinových ručičiek na zvýšenie polohy, na zníženie polohy ňou točte v protismere.

Spravte 10 úplných (360°) otáčok v smere hodinových ručičiek.

Uistite sa, že ste znížili obidve zadné kolieska.



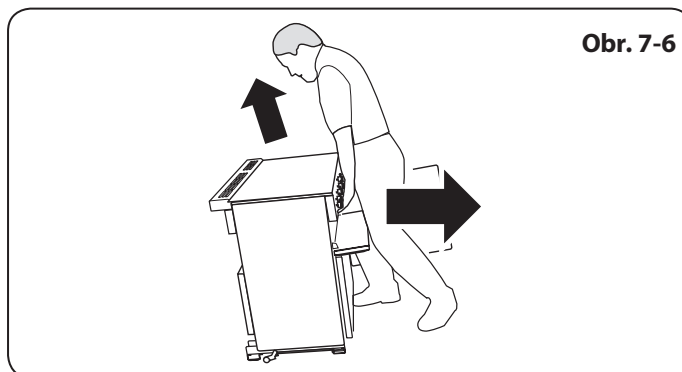
Umiestnenie

Odstráňte kartón zo zadného rohu polystyrénovej podložky. Otvorte dverka grilu a ľavostrannej rúry aby ste mohli sporák dobre uchopiť za predný panel a hýbať ním (**obr. 7-7**).

Opatrne zosunúte sporák dozadu z polystyrénovej podložky. Podložku odstráňte.

Zatlačte sporák tesne k jeho konečnej polohe a ponechajte toľko miesta, aby ste sa zaň dostali (**obr. 7-8**).

! **Nepoužívajte kľučky dverok alebo ovládacie gombíky na manévrovanie sporáku.**

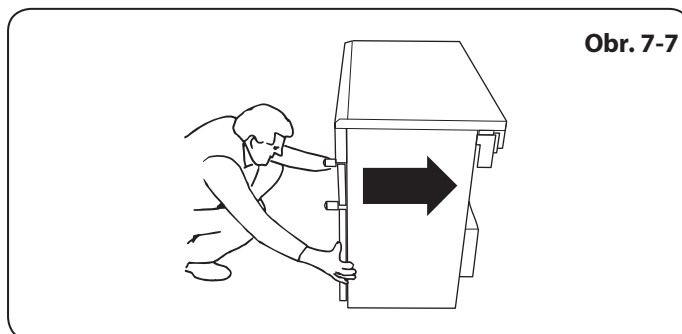


Premiestnenie sporáka po zapojení

Ak so sporákom po jeho zapojení potrebujete hýbať, predtým ako ho uchopíte za predný panel a jemne nadvihnete, uistite sa, že je odpojený od prívodu elektriny (**obr. 7-7**). Skontrolujte či prívodový kábel nie za sporákom zachytený.

Počas posúvania kontrolujte, či je elektrický kábel dostatočne voľný, aby ste mohli sporákom hýbať.

Dávajte pozor, aby ste nepoškodili prívodný kábel.



Vyváženie

Na kontrolu roviny odporúčame použiť vodováhu, a to na jednom rošte v niektorej rúre.

Umiestnite sporák na určené miesto. Dávajte pozor, aby sa neskřížil v medzere medzi kuchynskou linkou – sporák alebo linka by sa mohli poškodiť.

Transportné kolieska môžete použiť na nastavenie sporáka do roviny.

Výšku zadnej strany sporáka nastavíte otáčaním nastavovacej šesťuholníkovej matice, ktorá sa nachádza na predných rohoch spodku sporáka. Použite na to nástrčkový kľúč veľkosti 13 mm.

Na zvýšenie alebo zníženie prednej strany sporáku otáčajte nastavovacími nožičkami.

INŠTÁLCIA

Po skončení inštalácie skontrolujte, či je spotrebič nainštalovaný bezpečne.

Fig. 7-8

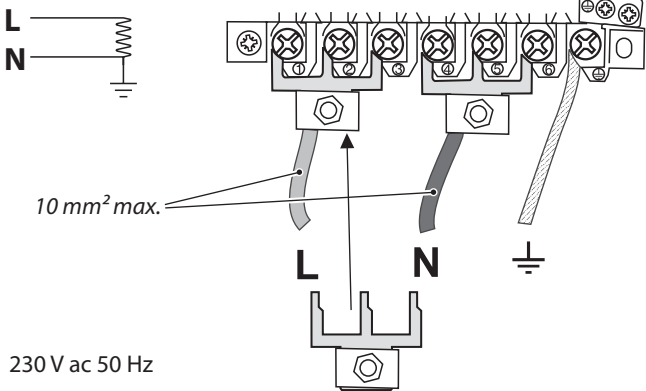
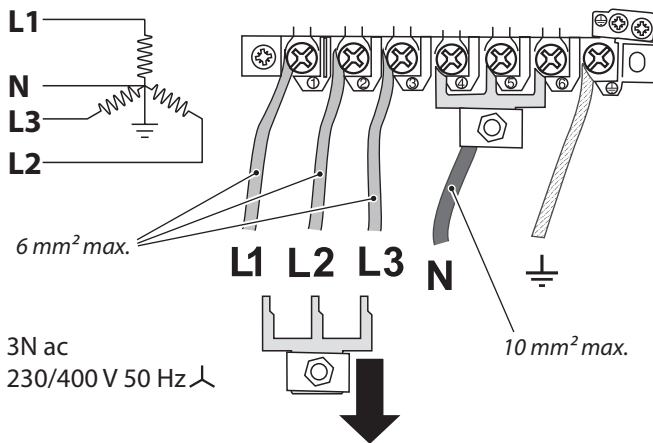


Fig. 7-9



Elektrické pripojenie

Tento spotrebič musí inštalovať kvalifikovaný elektrikár v súlade s príslušnými predpismi a požiadavkami dodávateľskej spoločnosti elektriny.

Ističe

Používanie vášho sporáka spolu s inými domácimi spotrebičmi môže spôsobovať nepríjemné výpadky elektriny, preto vám odporúčame ochrániť sporák samostatnými ochrannými prvkami, ako sú samostatný prúdový chránič alebo istič.

AK STE SI NIE ISTÝ, PROSÍM, KONTAKTUJTE KVALIFIKOVANÉHO A KOMPETENTNÉHO ELEKTRIKÁRA.

⚠ UPOZORNENIE: TENTO SPOTREBIČ MUSÍ BYŤ UZEMNENÝ.

Poznámka: Sporák by musí byť pripojený k sieti spĺňajúcej parametre uvedené na štítku sporáka. Mal by byť pripojený cez viacpólový vypínač okruhu so vzdialenosťou medzi svorkami minimálne 3 mm, ktorý úplne odpája spotrebič od siete.

⚠ Sporák NESMIE byť zapojený do bežnej existujúcej siete.

K napájacej svorkovnici sa dostanete po demontáži jej krytu na zadnom paneli sporáka. Pripojte napájací kábel k správnym svorkám podľa typu vášho elektrického pripojenia (**pozri obr. 7-8 a 7-9**). Skontrolujte, či sú drôty správne pripojené a skrutky na svorkovnici pritiahnuté.

Zaistite prívodný kábel pomocou káblovej svorky.

Záverečná kontrola

Kontrola varného panelu

Skontrolujte každú varnú zónu jednotlivo. Vždy použite panvicu so správnou veľkosťou a materiálom.

Kontrola grilu

Zapnite gril a zistite, či sa zohrieva.

Kontrola rúry

Nastavte hodiny tak, ako je opísané v časti Hodiny, a potom zapnite rúru. Skontrolujte, či sa rúra rozohreje a ventilátory začnú točiť.

INŠTÁLCIA

Po skončení inštalácie skontrolujte, či je spotrebič nainštalovaný bezpečne.

Záverečná fáza montáže

Osadenie kľučiek a rúkovač (záleží od modelu)

Imbusovým kľúčom odstráňte 4 mm skrutky z dverí (obr. 7-10). Osadte rúkovače alebo kľučky a zafixujte ich 4 mm skrutkami.

! Rúkovače by mali byť nad skrutkami.

Iba model Elan: Namiesto skrutiek použite na zafixovanie plastových krytku (obr. 7-11).

Imbusovým kľúčom odstráňte 4 mm skrutky z horných rohov predného panelu (obr. 7-12). Osadte prednú rúkovač zafixujte ju 4 mm skrutkami.

Osadenie jednoduchého soklu (1 kus)

Uvoľnite 3 skrutky, ktoré sa nachádzajú pozdĺž predného spodného rohu. Osadte sokel najprv na strednú skrutku. Dopasujte sokel ku skrutkám po stranách. Zatiahnite fixujúce skrutky (obr. 7-13).

Osadenie zloženého soklu (2 kusy)

(iba modely *Classic Deluxe & Professional Deluxe*)

Poznámka: Ak chcete osadiť zložený sokel, uistite sa že ste odstránili 3 plastové krytky (ak sa tam nachádzajú).

Osadte vnútorný sokel na prednú spodnú časť sporáka a zafixujte 4 dodanými skrutkami (obr. 7-14).

Osadte vonkajší sokel (2 skrutky, na každom konci jedna) na vnútorný sokel. Výška vonkajšieho soklu sa dá nastaviť posúvaním v drážke hore alebo dole (obr. 7-15).

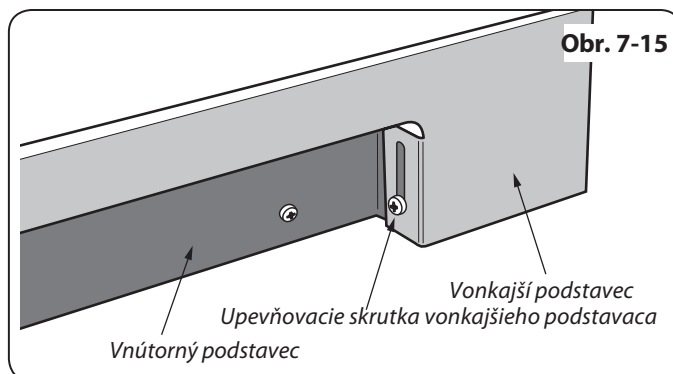
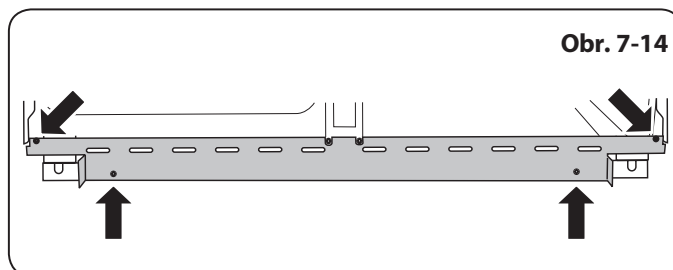
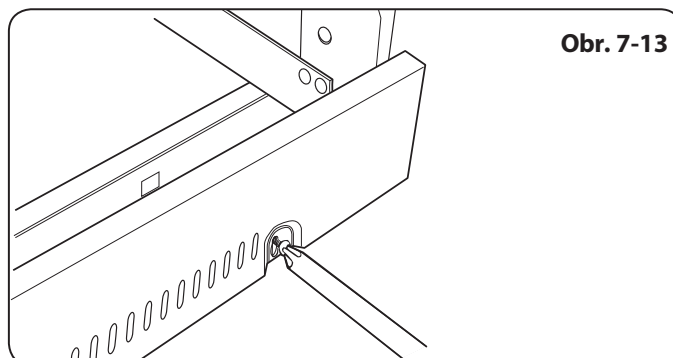
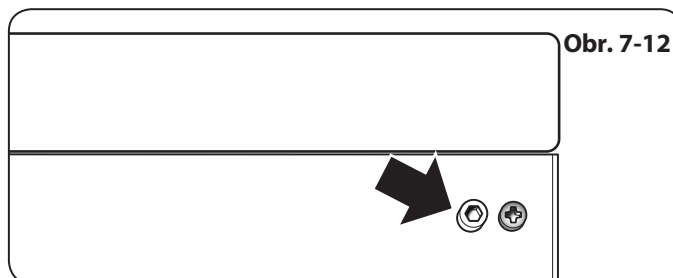
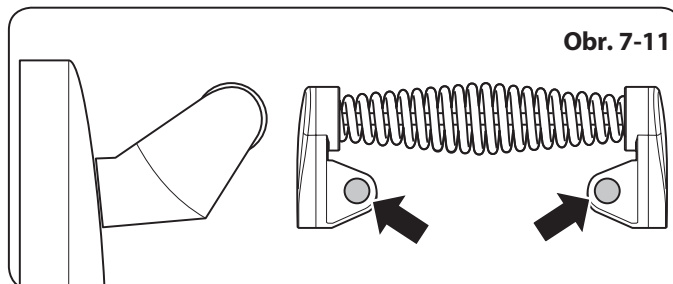
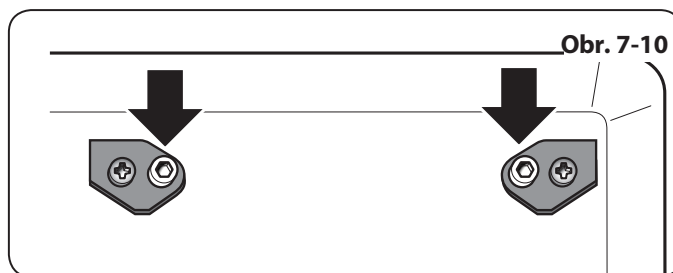
Osadenie ochranného krytu (*Classic Deluxe & Professional Deluxe & Elan*)

Umiestnite ochranný kryt za varnú dosku a zafixujte dodanými skrutkami.

Starostlivosť o zákazníka

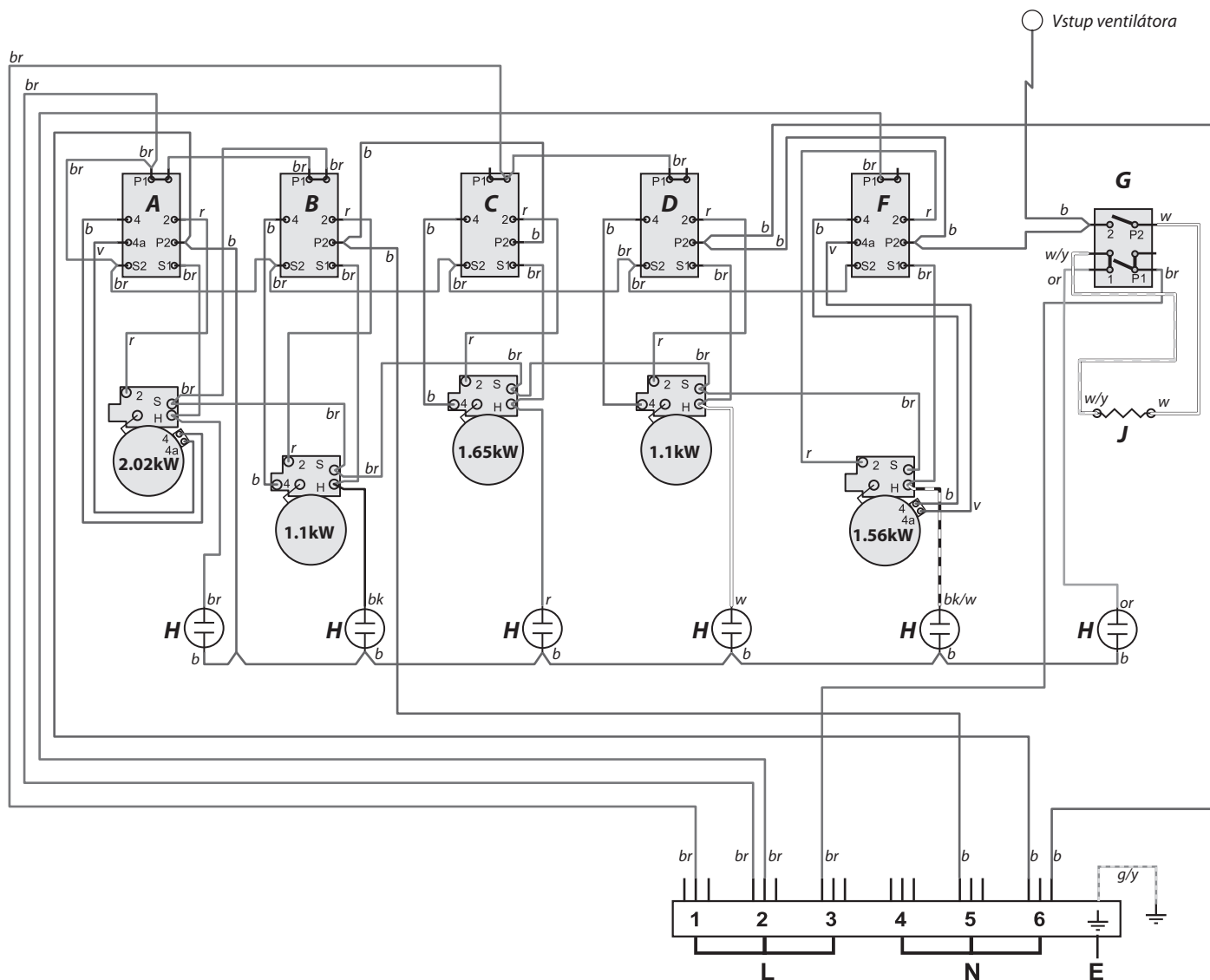
Vážený inštalatér, prosíme vás o vyplnenie vašich údajov v manuáli, informujte zákazníkov ako používať sporák a odovzdajte im inštrukcie.

Ďakujeme.



8. Schéma zapojenia

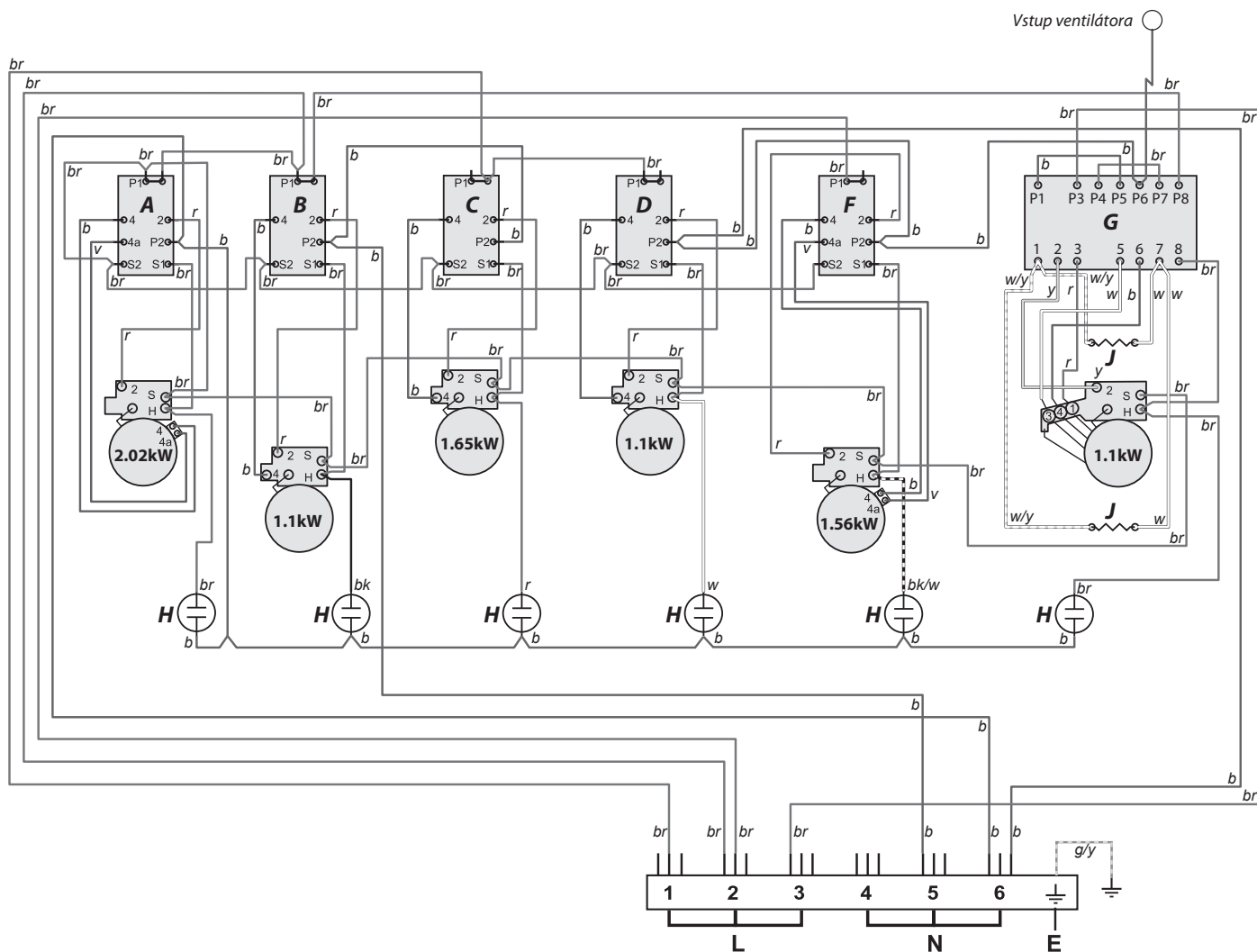
Schéma zapojenia: varná doska (s ohrievacou platňou)



Kód	Opis
A	Regulátor výkonu ľavej bočnej platne s dvomi okruhmi
B	Regulátor výkonu - ľavá predná platňa
C	Regulátor výkonu - ľavá zadná platňa
D	Regulátor výkonu - pravá zadná platňa
E	Uzemnenie
F	Regulátor výkonu pravej prednej platne s dvomi okruhmi
G	Ovládač pravej ohrievacej platne
H	Svetlá varnej dosky
J	Vyhrievacie teleso

Kód	Farba
b	modrá
br	hnedá
bk	čierna
or	oranžová
r	červená
v	fialová
w	biela
y	žltá
g/y	zelená/žltá
gy	sivá

Schéma zapojenia: Varná doska (Dvojúčelová platňa/ohrievacia zóna)



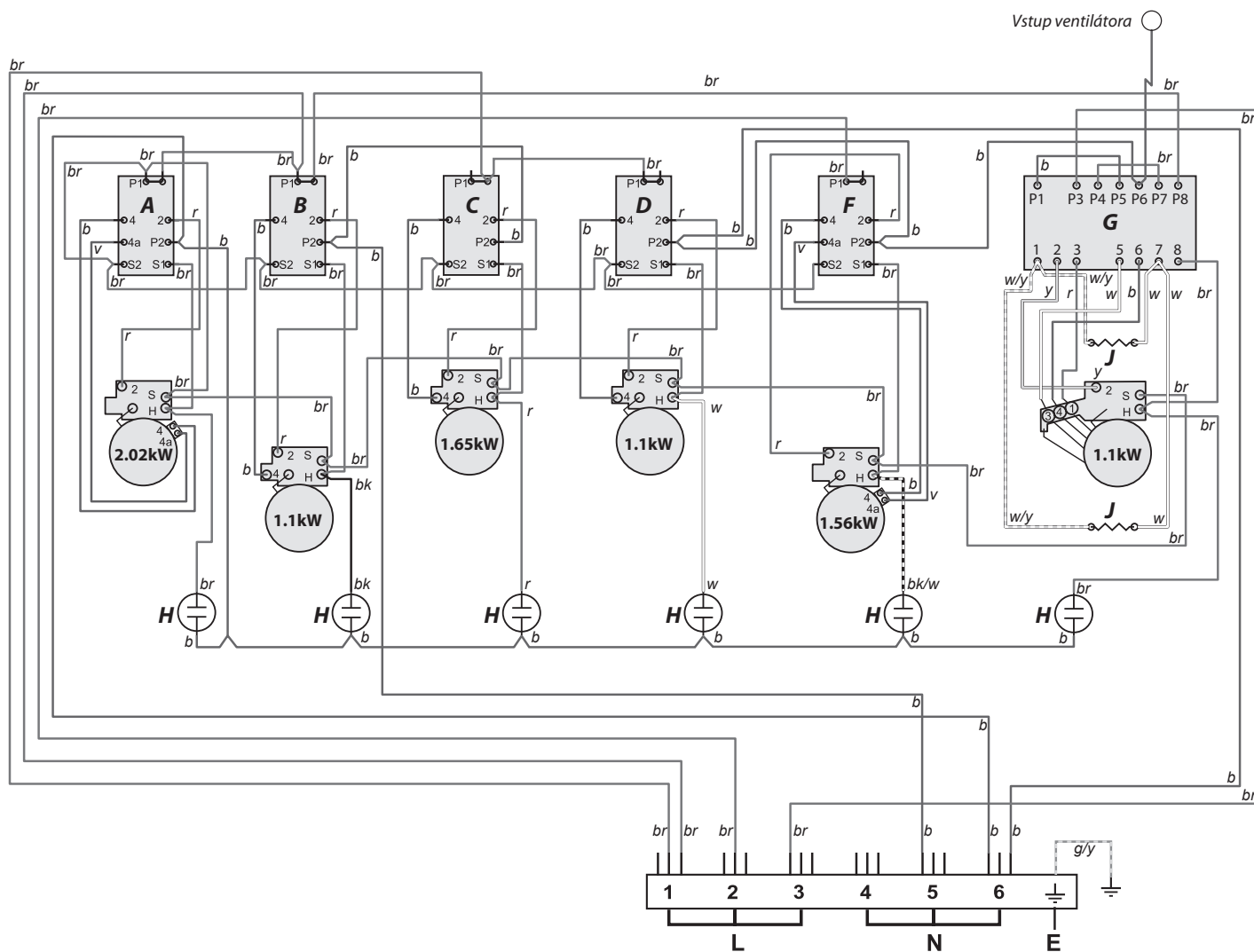
Kľúč

Zobrazené pripojenia v schémach sú jedнопólové. Spotrebič je určený pre elektrickú sieť s hodnotami 230v 50Hz.

Kód	Opis
A	Regulátor výkonu ľavej bočnej platne s dvomi okruhmi
B	Regulátor výkonu - ľavá predná platňa
C	Regulátor výkonu - ľavá zadná platňa
D	Regulátor výkonu - pravá zadná platňa
F	Regulátor výkonu pravej prednej platne s dvomi okruhmi
G	Ovládač pravej ohrievacej platne
H	Svetlá varnej dosky
J	Dvojúčelová zóna

Kód	Farba
b	modrá
br	hnedá
bk	čierna
or	oranžová
r	červená
v	fialová
w	biela
y	žltá
g/y	zelená/žltá
gy	sivá

Schéma zapojenia: Varná doska (Classic Deluxe a Elan)



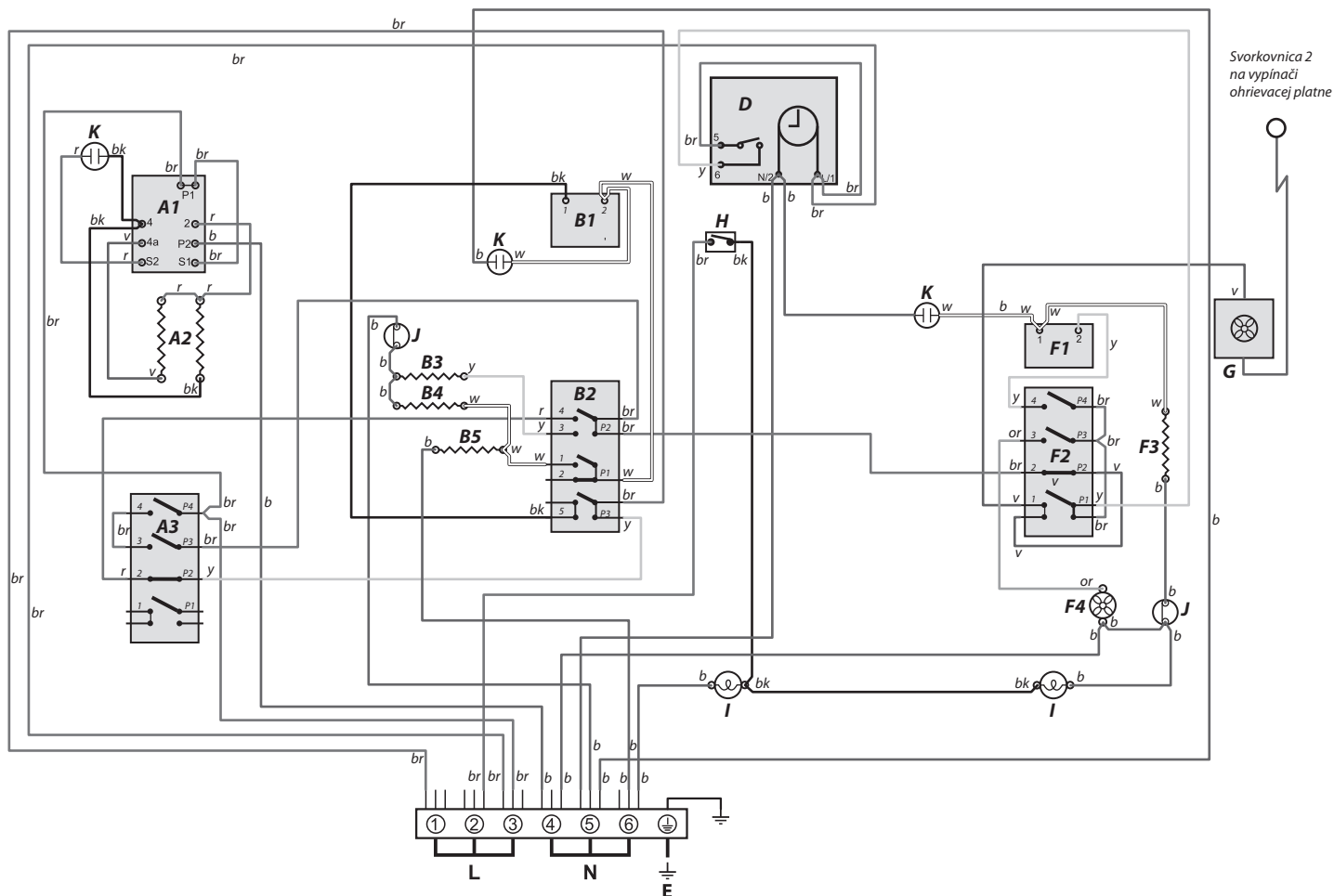
Kľúč

Zobrazené pripojenia v schémach sú jednopólové. Spotrebič je určený pre elektrickú sieť s hodnotami 230v 50Hz.

Kód	Opis
A	Regulátor výkonu ľavej bočnej platne s dvomi okruhmi
B	Regulátor výkonu - ľavá predná platňa
C	Regulátor výkonu - ľavá zadná platňa
D	Regulátor výkonu - pravá zadná platňa
F	Regulátor výkonu pravej prednej platne s dvomi okruhmi
G	Ovládač pravej ohrievacej platne
H	Svetlá varnej dosky
J	Dvojúčelová zóna

Kód	Farba
b	modrá
br	hnedá
bk	čierna
or	oranžová
r	červená
v	fialová
w	biela
y	žltá
g/y	zelená/žltá
gy	sivá

Schéma zapojenia: Tradičná rúra



Kľúč

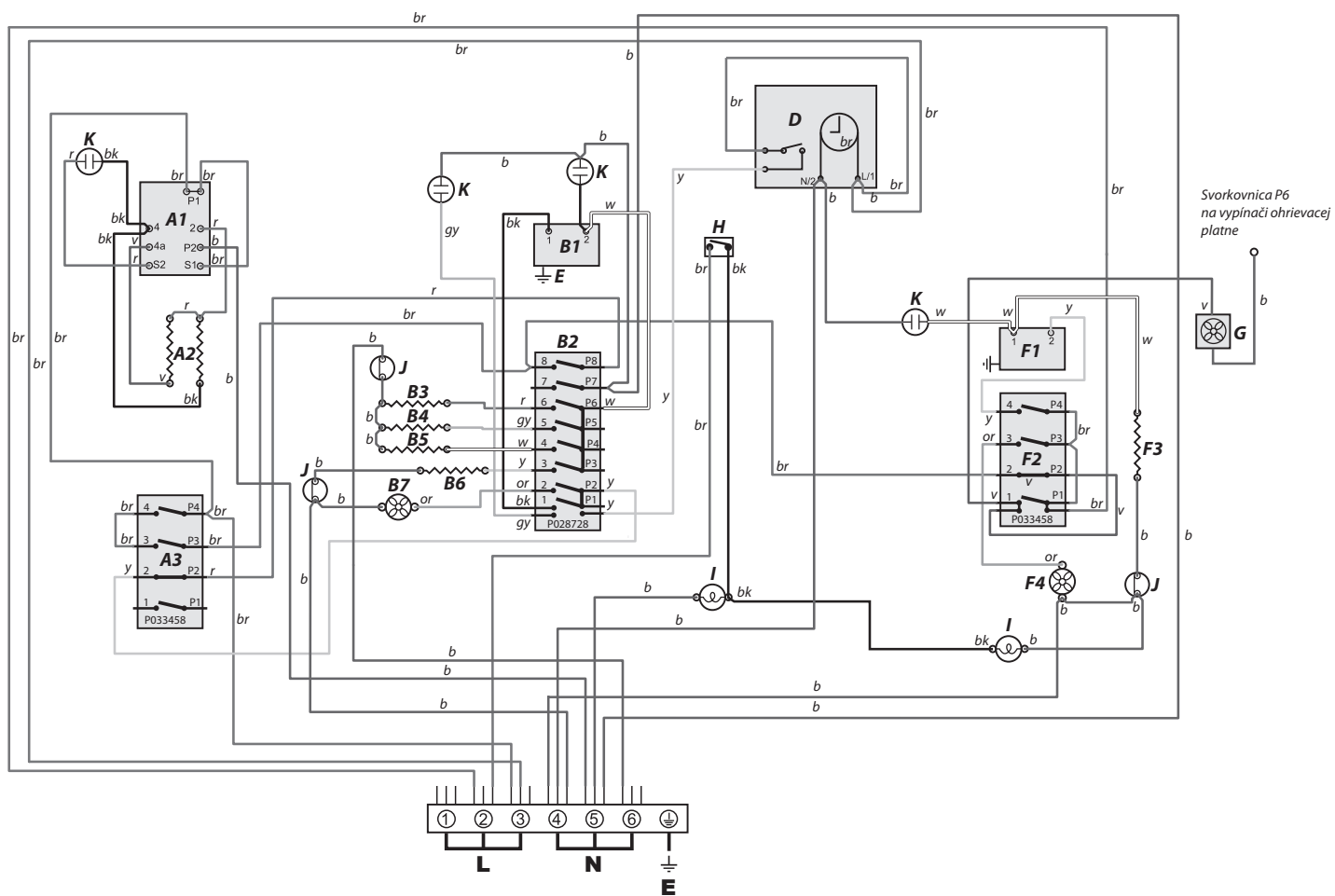
Zobrazené pripojenia v schémach sú jedнопólové. Spotrebič je určený pre elektrickú sieť s hodnotami 230v 50Hz.

Kód	Opis
A1	Regulátor výkonu grilu
A2	Predný vypínač grilu
A3	Telesá grilu
B1	Termostat ľavostrannej rúry
B2	Predný vypínač termostatu ľavostrannej rúry
B3	Zapekacie teleso ľavostrannej rúry (vnútorný pár)
B4	Horné teleso ľavostrannej rúry (vonkajší pár)
B5	Základňa ľavostrannej rúry
D	Hodiny

Kód	Opis
F1	Termostat pravostrannej rúry
F2	Predný vypínač termostatu pravostrannej rúry
F3	Teleso ventilátora pravostrannej rúry
F4	Ventilátor pravostrannej rúry
G	Chladiaci ventilátor
H	Vypínač osvetlenia rúry
I	Osvetlenie rúry
J	Teplotná poistka
K	Indikačné svetlo

Kód	Farba
b	modrá
br	hnedá
bk	čierna
or	oranžová
r	červená
v	fialová
w	biela
y	žltá
g/y	zelená/žltá
gy	sivá

Schéma zapojenia: Multifunkčná rúra (Elan)

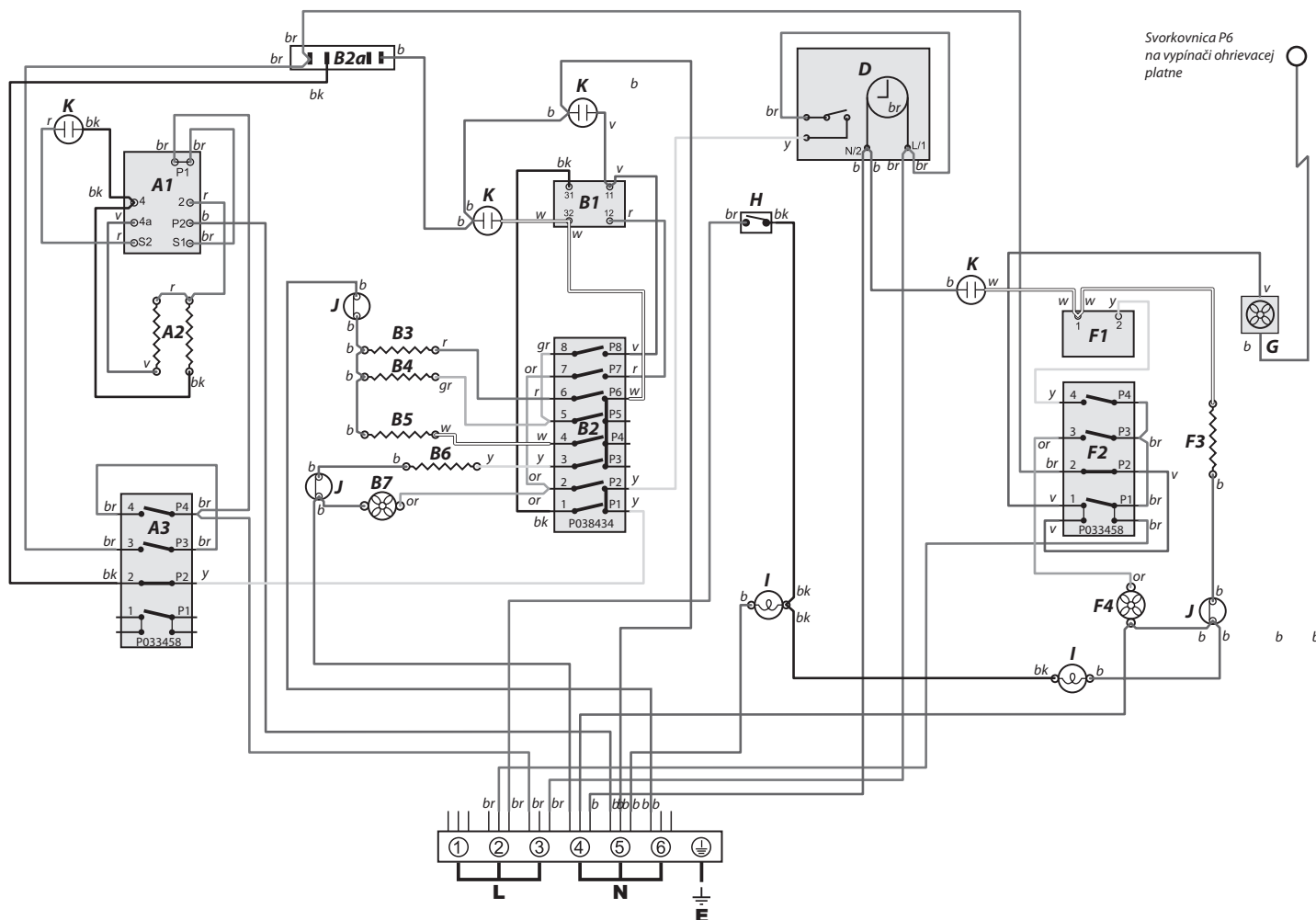


Kľúč

Zobrazené pripojenia v schémach sú jednopólové. Spotrebič je určený pre elektrickú sieť s hodnotami 230v 50Hz.

Kód	Opis	Kód	Opis	Kód	Farba
A1	Regulátor výkonu grilu	D	Hodiny	b	modrá
A2	Telesá grilu	F1	Termostat pravostrannej rúry	br	hnedá
A3	Predný vypínač grilu	F2	Predný vypínač pravostrannej rúry	bk	čierna
B1	Termostat ľavostrannej multifunkčnej rúry	F3	Teleso pravostrannej rúry	or	oranžová
B2	Ovládanie ľavostrannej multifunkčnej rúry	F4	Ventilátor pravostrannej rúry	r	červená
B3	Základňa ľavostrannej multifunkčnej rúry	G	Chladiaci ventilátor	v	fialová
B4	Horné teleso ľavostrannej multifunkčnej rúry(vonkajší pár)	H	Vypínač osvetlenia	w	biela
B5	Zapekacie teleso ľavostrannej multifunkčnej rúry(vnútorný pár)	I	Osvetlenie rúry	y	žltá
B6	Teleso ventilátora ľavostrannej multifunkčnej rúry	J	Teplotná poistka	gy	zelená/žltá
B7	Ventilátor ľavostrannej multifunkčnej rúry	K	Indikačné svetlo	gy	sivá

Schéma zapojenia: Multifunkčná rúra (Classic Deluxe)



Kľúč

Zobrazené pripojenia v schémach sú jednopólové. Spotrebič je určený pre elektrickú sieť s hodnotami 230v 50Hz.

Kód	Opis	Kód	Opis	Kód	Farba
A1	Regulátor výkonu grilu	D	Hodiny	b	modrá
A2	Telesá grilu	F1	Predný vypínač pravostrannej rúry	br	hnedá
A3	Predný vypínač grilu	F2	Termostat pravostrannej rúry	bk	čierna
B1	Termostat ľavostrannej multifunkčnej rúry	F3	Teleso pravostrannej rúry	or	oranžová
B2	Ovládanie ľavostrannej multifunkčnej rúry	F4	Ventilátor pravostrannej rúry	r	červená
B2a	Predný vypínač termostatu ľavostrannej multifunkčnej rúry	G	Chladiaci ventilátor	v	fialová
B3	Základňa ľavostrannej multifunkčnej rúry	H	Vypínač osvetlenia	w	biela
B4	Horné teleso ľavostrannej multifunkčnej rúry(vonkajší pár)	I	Osvetlenie rúry	y	žltá
B5	Zapekacie teleso ľavostrannej multifunkčnej rúry(vnútorný pár)	J	Teplotná poistka	g/y	zelená/žltá
B6	Teleso ventilátora ľavostrannej multifunkčnej rúry	I	Indikačné svetlo	gy	sivá
B7	Ventilátor ľavostrannej multifunkčnej rúry				

9. Technické údaje

VÁŽENÝ INŠTALAČNÝ TECHNIK, prosím, nechajte tieto inštrukcie používateľovi.

UMIESTNENIE ÚDAJOV O ŠARŽE: Zadná strana sporáka, sériové číslo pod dverkami rúry

Pripojenie

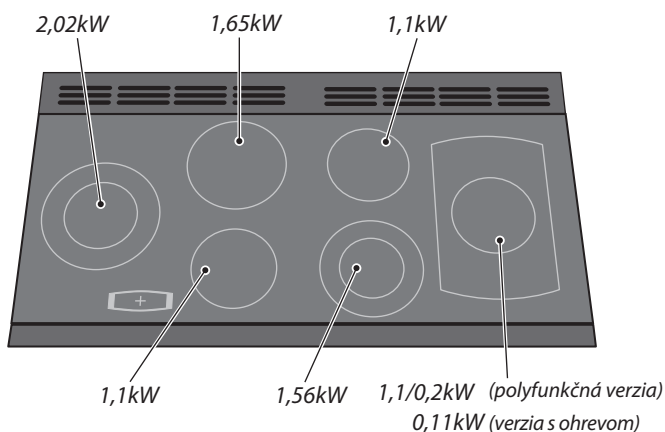
Electrické	230 / 400 V 50 Hz
------------	-------------------

Rozmery

Celková výška	minimum 905 mm	maximum 930 mm
Celková šírka	1 100 mm	
Celková hĺbka	602 mm od predného panelu vrátane ochranného krytu; 610 mm cez varnú dosku	

Pozrite *Poloha sporáka.*

Výkon



Rúry	Lavostranná (hlavná) rúra			Pravostranná rúra
	Tepl vzdušná rúra	Multifunkčná rúra	Multifunkčná rúra (s funkciou rýchleho predhriatia)	Poháňané prúdenie vzduchu
Maximálny elektrický výkon 230 V 50 Hz	2,2 kW	2,5 kW	3,7 kW	2,5 kW
Energetická trieda: na stupnici od A (úspornejšia) do G (menej úsporná)	A	A	A	A
Spotreba energie pri bežnej záťaži	0,99 kWh	0,90 kWh	0,90 kWh	0,85 kWh
Využitelný objem (litre)	67	69	69	69
Veľkosť	veľký	veľký	veľký	veľký
Čas pečenia pri bežnej záťaži	40 minút	41 minút	41 minút	41 minút
Plocha pečenia	1400 cm ²	1400 cm ²	1400 cm ²	1400 cm ²

Gril	2,3 kW
------	--------

Celkový príkon: 230 V Pri 230V / 50Hz 13,6 kW (približný celkový príkon vrátane osvetlenia rúr, ventilátora rúry atď.)

Tradičná rúra (s dvojjónovou doskou/s ohrevom): 16,1 kW

Tradičná rúra (s ohrevom): 15,1 kW

Multifunkčná rúra: 16 kW

Multifunkčná rúra (s funkciou Rýchle predhriatie): 17,1kW.

AGA RANGEmaster

Clarence Street, Royal Leamington Spa,
Warwickshire, CV31 2AD, England.
Tel: +44 (0) 1926 457400 Fax: +44 (0) 1926 450526
E-mail: consumers@falconappliances.co.uk

Dovozca pre SR a ČR:



VERIX, s.r.o.
Vrakunská 29, 821 06 Bratislava, SK
e-mail: verix@verix.sk
www.verix.sk
tel./fax: +421 2 45 64 33 68
Mobil: +421 915 350 400

